



I.S.A. Istrumentazioni Sistemi Automatici S.r.l.
Via Prati Bassi 22 - 21020 Taino (VA) - ITALIA
tel +39 0331 956081 - fax +39 0331 957091
e-mail: isa@isatest.com - www.isatest.com

ДАТА: 12/12/2007

ДОК.SIE10166

РЕД.7

**АНАЛИЗАТОР ВЫСОКОВОЛЬТНЫХ
ВЫКЛЮЧАТЕЛЕЙ И
МИКРООММЕТР
CVA1000**

ПРИМЕНЯЕМЫЕ СТАНДАРТЫ	4
1 ВВЕДЕНИЕ	6
2 ХАРАКТЕРИСТИКИ	8
2.1 Цепи управления электромагнитами.....	8
2.2 Основные дискретные входы.....	8
2.3 Вспомогательные дискретные входы.....	8
2.4 Измерение времени.....	9
2.5 Аналоговые входы.....	9
2.5.1 Высоковольтный аналоговый вход.....	9
2.5.2 Низковольтный аналоговый вход.....	9
2.6 Параметры запуска секундомера.....	10
2.7 Операции и циклы отключения и включения.....	10
2.8 Статическое измерение сопротивления (ПО ЗАКАЗУ).....	11
2.9 Динамическое измерение сопротивления (ПО ЗАКАЗУ).....	12
2.10 Управление прибором.....	13
2.11 Программное обеспечение для персонального компьютера.....	13
2.12 Выбор пунктов меню.....	13
2.13 Дополнительные характеристики.....	14
3 КОМПЛЕКТАЦИЯ ПО ДОПОЛНИТЕЛЬНОМУ ЗАКАЗУ	16
3.1 Статическое и динамическое измерение сопротивления, код заказа РП23166.....	16
3.2 Управление четырьмя электромагнитами, код заказа РП43166.....	16
3.3 Встроенный принтер, код заказа РП33166.....	16
3.4 Внешний принтер, код заказа РП14102.....	16
3.5 Проверка минимального напряжения срабатывания, код заказа РП34166.....	16
3.6 Модули прибора с кодами для заказа.....	17
3.7 Комплект соединительных кабелей.....	17
3.8 Транспортный кейс, код заказа РП18166.....	18
3.9 Мягкая защитная сумка, код заказа РП19166.....	19
3.10 Испытательный модуль для двухстороннего заземления BSG1000, код РП21166 и РП22166.....	19
3.11 Датчики перемещения.....	21
3.12 Токоизмерительные клещи на основе эффекта Холла, код заказа РП29166.....	22
4 ЗАЩИТА ПРИБОРА	23
ПРИЛОЖЕНИЕ А: ВЫБОР ПУНКТОВ МЕНЮ	24

ПРИМЕНЯЕМЫЕ СТАНДАРТЫ

Испытательное устройство соответствует директивам ЕС, касающихся электромагнитной совместимости для оборудования низкого напряжения.

А) Электромагнитная совместимость.

Директива №-89/336/СЕЕ от 3 мая 1989, заменена директивой 92/31/СЕЕ от 05.05.1992. Применяемые стандарты: EN61326-1 + A1 + A2 + A3 (ГОСТ Р 51522-99).

ИЗЛУЧЕНИЕ:

- EN 61000-3-2 + A2 (ГОСТ Р 51317.3.2-99). Эмиссия гармонических составляющих тока техническими средствами с потребляемым током не более 16А (в одной фазе). Допустимый уровень базовый;
- EN 61000-3-3 + A1 (ГОСТ Р 51317.3.3-99). Колебания напряжения и фликер, вызываемые техническими средствами с потребляемым током не более 16А (в одной фазе), подключаемые к низковольтным системам электроснабжения. Допустимый уровень базовый;
- CISPR16 (EN 55011, класс А). Предельные значения и методы измерения радиоэлектронных помех для промышленных, медицинских и научно-исследовательских приборов.

Допустимые пределы для кондуктивного излучения:

- . 0,15-0,5 МГц: 79 дБ (пиковое), 66 дБ (среднее);
- . 0,5-5 МГц: 73 дБ (пиковое), 60 дБ (среднее);
- . 5-30 МГц: 73 дБ (пиковое), 60 дБ (среднее).

Допустимые пределы для излучения:

- . 30-230 МГц: 40 дБ (30 м);
- . 230-1000 МГц: 47 дБ (30 м).

ПОМЕХОЗАЩИЩЕННОСТЬ:

- EN 61000-4-2 + A1 + A2 (ГОСТ Р 51317.4.2-99). Устойчивость к электростатическим разрядам. Испытательное напряжение: воздушный разряд 8 кВ, контактный разряд 4 кВ;
- EN 61000-4-3 + A1 (ГОСТ Р 51317.4.3-99). Устойчивость к радиочастотному электромагнитному полю. Тестовые значения при частоте (900 ± 5) МГц: напряженность испытательного поля 10 В/м, глубина амплитудной модуляции 80% синусоидальным сигналом частотой 1 кГц;
- EN 61000-4-4 (ГОСТ Р 51317.4.4-99). Устойчивость к наносекундным импульсным помехам. Тестовые значения: амплитуда импульсов 2 кВ при длительности фронта импульса 5 нс и длительности импульса 50 нс (параметр импульса 5/50 нс);
- EN 61000-4-5 + A1 (ГОСТ Р 51317.4.5-99). Устойчивость к микросекундным импульсным помехам большой энергии. Тестовые значения: амплитуда импульса 1 кВ при дифференциальном режиме и 2 кВ при обычном, параметр импульса 1,2/50 мкс;
- EN 61000-4-6 + A1 (ГОСТ Р 51317.4.6-99). Устойчивость к кондуктивным помехам, наведенным радиочастотными электромагнитными полями. Тестовые значения: полоса частот 0,15-80 МГц, испытательное напряжение 10 В, глубина амплитудной модуляции 80% синусоидальным сигналом частотой 1 кГц;
- EN 61000-4-8 + A1: Устойчивость к низкочастотным магнитным полям. Тестовое значение: напряженность магнитного поля 30 А/м;
- EN 61000-4-11 (ГОСТ Р 51317.4.11-99). Устойчивость к динамическим изменениям напряжения электропитания. Тестовые значения: 1 цикл при 100% прерывании напряжения электропитания.

В) Директива по оборудованию низкого напряжения.

Директива №-73/23/СЕЕ заменена директивой 93/68/СЕЕ. Применяемый стандарт EN 61010-1 (ГОСТ Р 52319-2005). В частности, для степени загрязнения 2:

- сопротивление изоляции не менее 2 МОм;
- сопротивление заземления не более 0,1 Ом;
- испытательное переменное напряжение при проверке диэлектрической прочности изоляции 1.4 кВ в течение 1 минуты;
- степень защиты по входам и выходам IP 2X согласно EN60529;
- диапазон рабочих температур от 0 до 55 °С, при хранении от минус 20 °С до + 70 °С;
- относительная влажность воздуха от 5% до 95% без выпадения конденсата;
- вибростойкость в соответствии с IEC 68-2-6 (ГОСТ 28203-89), ускорение 20 м/с² при 10 – 150 Гц;
- устойчивость к одиночным ударам в соответствии с IEC 68-2-27 (ГОСТ 28213-89), 15g в течение 11 мс;
- высота над уровнем моря: не более 2000 м.

1 ВВЕДЕНИЕ

Измерительная система для испытаний высоковольтных выключателей СВА1000 (далее анализатор высоковольтных выключателей или прибор) и микроомметр является установкой два в одном.

Использование испытательной системы позволяет в автономном режиме тестировать все современные выключатели среднего и высокого напряжения. Система производит измерение временных параметров, определенных в стандарте МЭК 62271-100 (ГОСТ Р 52565-2006), в частности:

- собственное время отключения;
- собственное время включения;
- выдержку времени между импульсами “Отключить – Включить” (О-В);
- выдержку времени между импульсами “ Включить – Отключить ” (В-О);
- минимальную длительность включающего импульса;
- минимальную длительность отключающего импульса.

При использовании функции микроомметра прибор позволяет измерять сопротивления контактов высоковольтных выключателей, различных соединений, участков цепи, в том числе сопротивление контактов в динамическом режиме с записью и графической индикацией процесса. Таким образом, появляется возможность обнаружения скрытых дефектов, которые иным способом недиагностируемы.

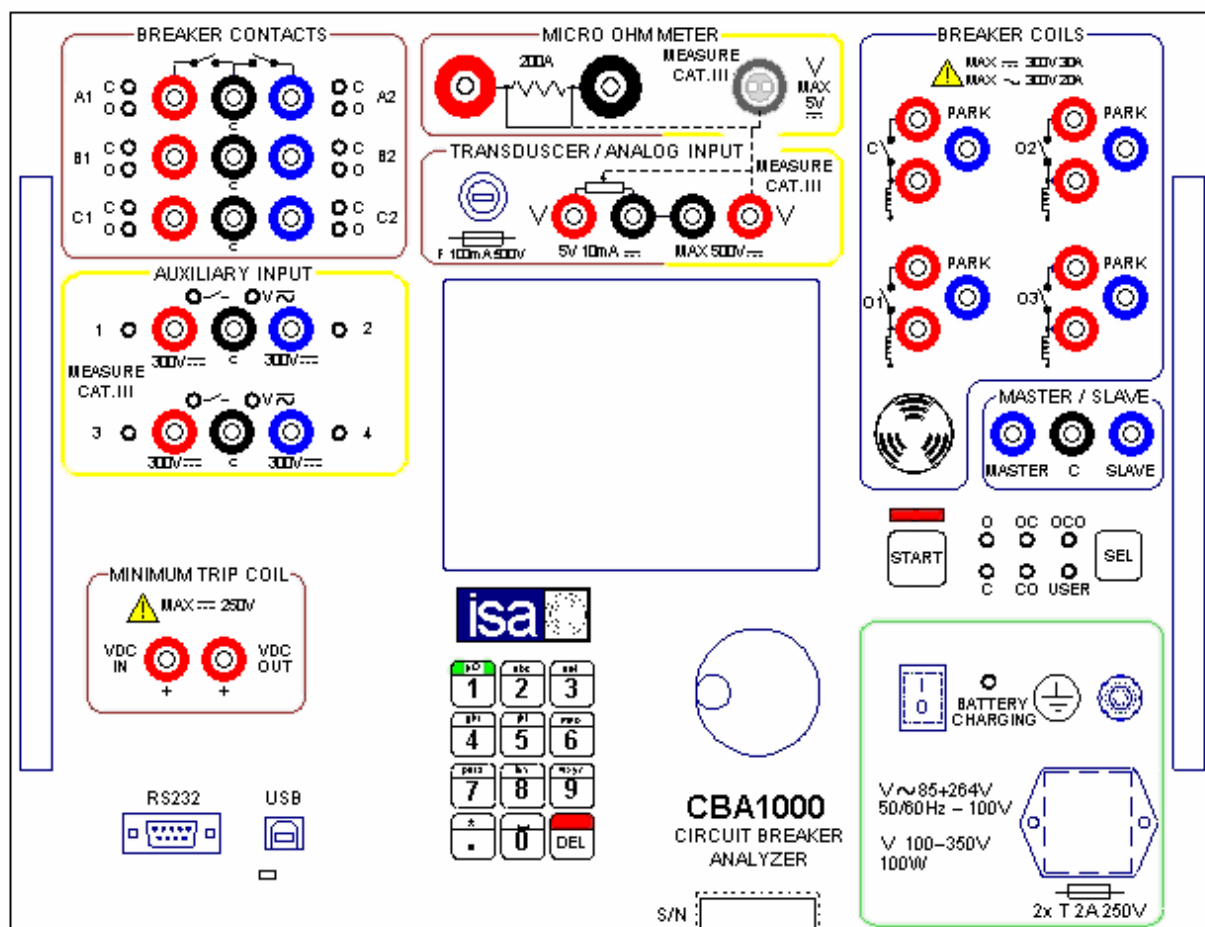
Испытательная система имеет следующие отличительные особенности:

- управление прибором осуществляется посредством малой клавиатуры, селекторной кнопки с выводом информации на крупный жидкокристаллический индикатор (320 x 240 точек, область просмотра 122 x 92 мм);
- устанавливаемый по заказу встроенный термографический принтер с шириной области печати 58 мм или внешний 112 мм;
- большой объем внутренней памяти: 128 МБ (в среднем до 250 результатов);
- интерфейсы USB и RS232 для обмена информацией с ПК;
- две цепи управления электромагнитами (О и В), четыре по заказу (О1, О2, О3 и В) с трехдиапазонным, независимым для всех каналов, измерением тока;
- шесть основных дискретных входов (три группы по два) для двухразрывных испытаний главных контактов и шунтирующих резисторов;
- четыре вспомогательных дискретных входа;
- для основных и вспомогательных дискретных входов измерение времен осуществляется относительно тока электромагнитов управления или других опорных величин, или событий;
- замкнутое или разомкнутое состояние контактов, подключенных к основным и вспомогательным дискретным входам, дублируется светодиодной индикацией, благодаря чему улучшается контроль за работой высоковольтного выключателя;
- два аналоговых входа, низкого и высокого напряжения с источником напряжения для поляризации (питания) потенциометрических преобразователей. Измеренный низкочастотный сигнал преобразуется в дальнейшем в перемещение и скорость. Альтернативное применение - измерение во время работы выключателя дополнительного внешнего постоянного напряжения;

- измерение статического сопротивления контактов постоянным током 200А, 100А или 20А;
- измерение динамического сопротивления контактов постоянным током 200А, 100А, 20А;
- множественные условия запуска секундомера и записи событий;
- в случае наличия более двух разрывов на фазу возможно управление несколькими установками с одновременным отслеживанием генерации и условий запуска;
- возможность программного задания последовательности проверок, включая циклические;
- отображение результатов проверок на жидкокристаллическом индикаторе, предоставляющем возможность анализа и масштабирования графического изображения т.д.;
- сохранение и вызов условий проверок и результатов.
- программное обеспечение TDMS, управляемое ОС Windows 2000 и выше, предоставляет возможность анализа результатов проверок, добавления комментариев, сохранения и вызова условий испытаний т.д.;
- внешний дополнительный модуль BSG1000 позволяет проводить испытания высоковольтных выключателей, заземленных с обеих сторон, тем самым обеспечивая максимальную безопасность проведения работ, а также высоковольтных выключателей, контактная система которых состоит из графитовых сопел, обеспечивающих постоянство поведения дуги.

Все цепи разработаны с учетом обеспечения безопасной работы в условиях электромагнитных помех подстанций среднего и высокого напряжения. Прибор имеет алюминиевый корпус со съемной крышкой и ручками для транспортировки.

На следующем рисунке показана лицевая панель CBA1000.



ПРИМЕЧАНИЕ: WINDOWS является торговой маркой MICROSOFT inc.

2 ХАРАКТЕРИСТИКИ

2.1 ЦЕПИ УПРАВЛЕНИЯ ЭЛЕКТРОМАГНИТАМИ

- Количество каналов два (по заказу четыре).
- Тип управления электронный, обеспечивающий лучший контроль временных параметров.
- Характеристики цепей управления: максимальное постоянное напряжение 300В, максимальный постоянный ток 25 А.
- Пределы допускаемой погрешности измерения времени: 0,025% от изм. значения ± 100 мкс.
- Измерение тока электромагнита: одно на канал с отображением формы сигнала выбранного канала.
- Диапазоны измерения тока электромагнита: 2,5; 10; 25 А (пользовательский выбор).
- Количество каналов измерения тока электромагнита: два (по заказу четыре).
- В случае четырех каналов имеется возможность выбора одно- или многофазных операций отключения.
- Пределы допускаемой основной погрешности измерения тока электромагнита: 0,5% от изм. значения $\pm 0.1\%$ от диапазона.
- Подключение посредством четырех (по заказу восьми) безопасных гнезд.
- Выходные цепи изолированы друг от друга.

2.2 ОСНОВНЫЕ ДИСКРЕТНЫЕ ВХОДЫ

- Количество дискретных входов для главных контактов: шесть, разделенных на три группы по два в каждой.
- Проверка главных контактов и резисторов, шунтирующих контакты (по выбору).
- Диапазон шунтирующих резисторов: от 30 Ом до 10 кОм.
- Испытательное напряжение входов 24 В, ток 50 мА.
- Каждая группа входов изолирована относительно других.
- Подключение посредством девяти безопасных гнезд.
- При замыкании контакта, подключенного ко входу, загорается соответствующий светодиод, расположенный на лицевой панели.

2.3 ВСПОМОГАТЕЛЬНЫЕ ДИСКРЕТНЫЕ ВХОДЫ

- Количество вспомогательных дискретных входов: четыре, разделенных на две группы по два в каждой.
- Каждая группа входов изолирована относительно других.
- Возможность подключения “сухих” контактов. Испытательное напряжение входов 24 В, ток 2 мА.
- Возможность подключения контактов, находящихся под напряжением. Испытательное напряжение входов от 20 В до 300 В, ток 2 мА.
- Выбор типа контактов может быть различным для обеих групп.
- Подключение посредством шести безопасных гнезд.
- При замыкании контакта, подключенного ко входу, загорается соответствующий светодиод, расположенный на лицевой панели.

2.4 ИЗМЕРЕНИЕ ВРЕМЕНИ

- Частота дискретизации: максимальная 20 кГц для регистрации времен до 1с, 2кГц для регистрации от 1с до 10 с, 200 Гц для регистрации до 100 с, 100 Гц до 200 с.
- Разрешающая способность от 0,1 мс до 1 с.
- Допустимые пределы погрешности измерения времени отражены в следующей таблице.

ДИАПАЗОН	ЧАСТОТА ДИСКРЕТИЗАЦИИ	ПОГРЕШНОСТЬ
1 с	20000 Гц	0,025% от изм. значения $\pm 0,1$ мс
2 с	10000 Гц	0,025% от изм. значения $\pm 0,2$ мс
4 с	5000 Гц	0,025% от изм. значения $\pm 0,4$ мс
10 с	2000 Гц	0,025% от изм. значения ± 1 мс
20 с	1000 Гц	0,025% от изм. значения ± 2 мс
40 с	500 Гц	0,025% от изм. значения ± 4 мс
100 с	200 Гц	0,025% от изм. значения ± 10 мс
200 с	100 Гц	0,025% от изм. значения ± 20 мс

2.5 АНАЛОГОВЫЕ ВХОДЫ

- Количество аналоговых входов два: высоко- и низковольтный, изолированные друг от друга.

2.5.1 Высоковольтный аналоговый вход

- Диапазон постоянного входного напряжения ± 5 В, ± 50 В, ± 500 В; переменного 3,5 В; 35 В; 350 В (пользовательский выбор).
- Разрешающая способность: 16 бит.
- Пределы допускаемой погрешности измерения напряжения: 0,5% от изм. значения $\pm 0,1\%$ от диапазона.
- Входное сопротивление: не менее 200 кОм.
- Максимальная частота дискретизации по измерительному входу: 20 кГц.
- Подключение посредством двух безопасных гнезд, плюс два безопасных гнезда для подачи поляризационного напряжения (напряжения питания).

2.5.2 Низковольтный аналоговый вход

- Диапазон постоянного входного напряжения: ± 5 В.
- Разрешающая способность: 16 бит.
- Пределы допускаемой погрешности измерения напряжения: 0,5% от изм. значения $\pm 0,1\%$ от диапазона.
- Входное сопротивление: не менее 200 кОм.
- Максимальная частота дискретизации по измерительному входу: 20 кГц.
- Возможна подача поляризационного напряжения для питания позиционных датчиков линейного перемещения. Выходное напряжение - 5 В, максимальный выходной ток 2,5 мА, минимальное сопротивление цепи датчика 2 кОм. Выход изолирован от остальных цепей.

- При использовании входа совместно с позиционным датчиком, программное обеспечение позволяет отображать положение, перемещение, скорость (по базовым точкам), определяемые положением курсора. Возможно задание хода датчика и установка единицы измерения – миллиметры, градусы или дюймы.
- Подключение посредством экранированного входного разъема и двух безопасных гнезд для подачи поляризованного напряжения (питания).

2.6 ПАРАМЕТРЫ ЗАПУСКА СЕКУНДОМЕРА

Возможен следующий пользовательский выбор параметров запуска секундомера:

- *внутренний*: начало измерения времени совпадает с моментом поступления первой команды “Отключить” или “Включить”, подаваемой на цепи управления;
- *по току электромагнита*: начало измерения времени совпадает с моментом первого превышения определенного порога током электромагнита отключения или включения (пороговое значение задается в процентах от 1% до 30%, относительно выбранного диапазона тока);
- *по вспомогательному дискретному входу*: начало измерения времени совпадает с моментом замыкания контакта, подключенного к выбранному вспомогательному дискретному входу или по смене его состояния. Запуск также может быть произведен по логической комбинации срабатывания подключенных ко входам контактов;
- *по аналоговому входу*: измерение времени начнется, когда уровень напряжения, подведенного к аналоговому входу, пересечет определенную границу (более чем, менее чем);
- *внешний запуск*: отличительной особенностью синхронизирующих разъемов – выходного “Master” (ведущий) и входного “Slave” (ведомый), является возможность синхронизации до 4-х приборов СВА1000. В этом режиме один из приборов СВА1000 является ведущим и его выход “Master” должен быть подключен ко всем входам “Slave” остальных ведомых СВА1000. После запуска проверки на ведущем приборе, ведомые, по поступившему синхроимпульсу, начнут измерение времен относительно основных, вспомогательных или аналоговых входов. Максимальная временная рассинхронизация 100 мкс. Данная особенность позволяет проводить проверку выключателей, имеющих более двух разрывов на фазу, производить опрос более четырех вспомогательных дискретных входов и более одного аналогового входа одновременно.

2.7 ОПЕРАЦИИ И ЦИКЛЫ ОТКЛЮЧЕНИЯ И ВКЛЮЧЕНИЯ

Пользователь может выбрать следующие операции и циклы отключения (О) и включения (В):

- *отключить*: управление электромагнитом отключения. В случае четырехкатушечного исполнения необходимо выбрать катушку управления соответствующей фазой;
- *включить*: управление электромагнитом включения;
- *О-В*: управление электромагнитами в цикле отключения и включения. В случае четырехкатушечного исполнения необходимо выбрать катушку отключения соответствующей фазы;
- *В-О*: управление электромагнитами в цикле включения и отключения. В случае четырехкатушечного исполнения необходимо выбрать катушку отключения соответствующей фазы;
- *О-В-О*: управление электромагнитами в цикле отключения, включения и опять отключения. В случае четырехкатушечного исполнения, первая команда отключения

подается на электромагнит выбранной фазы, в то время как вторая команда отключения подается на электромагниты всех фаз.

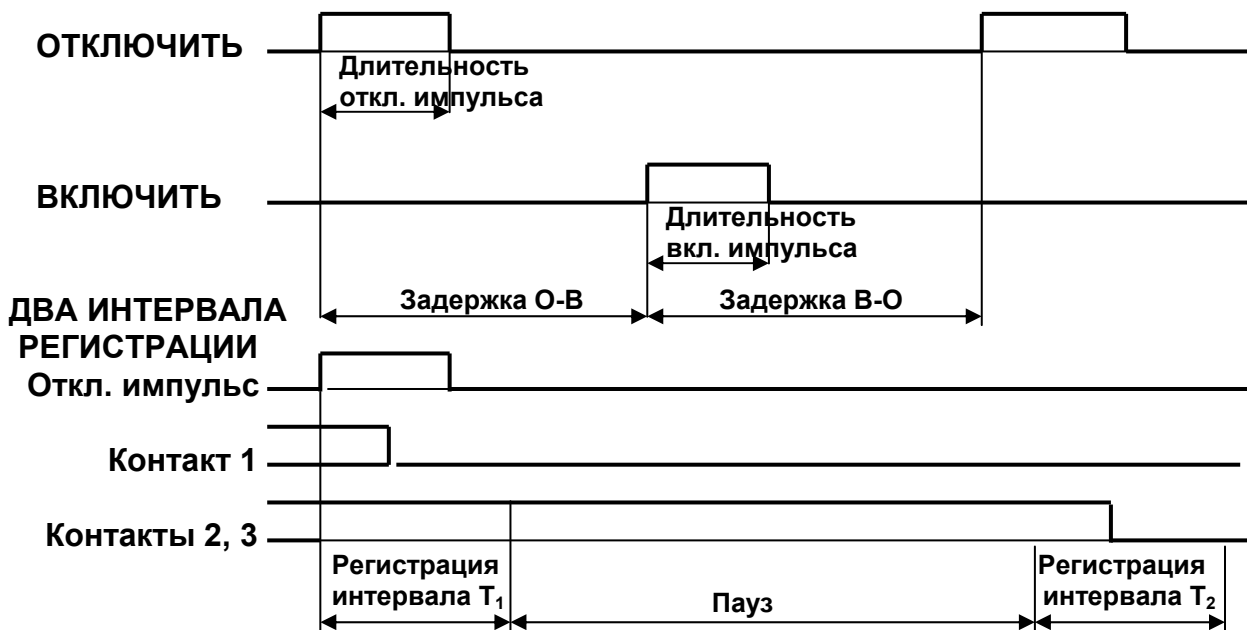
При помощи программного обеспечения возможен повтор циклов О-В или В-О до 9999 раз.

Эти операции и циклы могут быть выбраны при помощи специальной кнопки “SEL” (SELECT - выбор), находящейся на лицевой панели прибора. Активизация той или иной операции (цикла) подтверждается свечением соответствующего светодиода.

Для всех вышеупомянутых последовательностей возможно задание следующих выдержек времени:

- длительность отключающего импульса от 10 мс до 10 с;
- длительность включающего импульса от 10 мс до 10 с;
- задержка между отключающим и включающим импульсом от 10 мс до 199,99 с;
- задержка между включающим и отключающим импульсом от 10 мс до 199,99 с;
- продолжительность регистрации от 10 мс до 199,99 с;
- наличие двух интервалов регистрации. В этом режиме измерение производится в два этапа, разделенных паузой, что позволяет ликвидировать регистрационные потери интересующих временных промежутков вследствие ограниченности максимальной продолжительности записи, зависящей от частоты дискретизации. Длительности интервалов регистрации и паузы между ними задаются в соответствующих полях.

После программных установок возможен просмотр на индикаторе заданных времен, что уменьшает вероятность ошибок.



2.8 СТАТИЧЕСКОЕ ИЗМЕРЕНИЕ СОПРОТИВЛЕНИЯ (ПО ЗАКАЗУ)

Измерение производится после подключения прибора СВА1000 к испытываемому объекту, которым может быть: место соединения, главные контакты и многое другое. Сопротивление главных контактов измеряется во включенном состоянии.

· Испытательный ток: 200 А (диапазон 1 мОм), 100А (диапазон 10 мОм), 20 А (диапазон 100 мОм).

- Тип источника тока: электронный генератор постоянного тока, управляемый разряжающимся конденсатором.
- Максимальная длительность генерации тока: 30 мс.
- Время заряда конденсатора: 60 с.
- Максимальное испытательное напряжение: 18 В.
- Диапазоны измерения сопротивления контактов: 1 мОм, 10 мОм, 100 мОм (пользовательский выбор).
- Пределы допускаемой основной погрешности измерения сопротивления (диапазон 1 мОм): 2 % от изм. значения $\pm 0,5\%$ от диапазона.
- Пределы допускаемой основной погрешности измерения сопротивления (диапазон 10 мОм): 1 % от изм. значения $\pm 0,3\%$ от диапазона.
- Пределы допускаемой основной погрешности измерения сопротивления (диапазон 100 мОм): 1 % от изм. значения $\pm 0,2\%$ от диапазона.
- Возможно два режима проверки. При простой проверке значение сопротивления отображается в соответствующем поле индикатора, при проверке сопротивления контактов выключателя на экране отображается таблица, содержащая результаты замеров для всех фаз.

2.9 ДИНАМИЧЕСКОЕ ИЗМЕРЕНИЕ СОПРОТИВЛЕНИЯ (ПО ЗАКАЗУ)

В данном режиме производится запись процесса изменения сопротивления главных контактов высоковольтного выключателя во время операции включения.

Выключатель перед началом проверки должен находиться в отключенном состоянии. При поступлении от СВА1000 команды включения происходит замыкание контакта, вызывающее протекание через него испытательного тока. В этот момент прибор начнет измерение сопротивления, изменяющегося во время хода контактов.

- Испытательный ток: 200 А (диапазон 1 мОм), 100А (диапазон 10 мОм), 20 А (диапазон 100 мОм).
- Тип источника тока: электронный генератор постоянного тока, управляемый разряжающимся конденсатором.
- Максимальная длительность генерации тока: 30 мс.
- Время заряда конденсатора: 60 с.
- Максимальное испытательное напряжение: 18 В.
- Диапазон измерения сопротивления контактов: 1 мОм; 10 мОм; 100 мОм (пользовательский выбор).
- Пределы допускаемой основной погрешности измерения сопротивления (диапазон 1 мОм): 2 % от изм. значения $\pm 0,5\%$ от диапазона.
- Пределы допускаемой основной погрешности измерения сопротивления (диапазон 10 мОм): 1 % от изм. значения $\pm 0,3\%$ от диапазона.
- Пределы допускаемой основной погрешности измерения сопротивления (диапазон 100 мОм): 1 % от изм. значения $\pm 0,2\%$ от диапазона.

ПРИМЕЧАНИЕ: в течение первых 4 мс, на измерение сопротивления оказывает негативное воздействие индуктивность соединительных кабелей.

На индикаторе может отображаться форма кривой изменения сопротивления рядом с кривыми тока и напряжения.

Возможно два режима проверки. При простой проверке значение сопротивления отображается в соответствующем поле индикатора, при проверке выключателя производится пофазная запись результатов.

2.10 УПРАВЛЕНИЕ ПРИБОРОМ

- Управление автономное, при помощи малой клавиатуры, селекторной кнопки и индикатора: в управлении при помощи персонального компьютера нет необходимости.
- Малая клавиатура: 12 кнопок, цифры и алфавит, позволяющие вводить все уставки и условия проверок. Использование аналогично мобильным телефонам.
- Две отдельные кнопки предназначены для старта проверок, а также выбора операций и циклов включения/отключения.
- Селекторная кнопка для выбора пунктов меню (см. ниже выбор пунктов меню).
- При запуске проверки подается предупреждающий звуковой сигнал.
- Графический индикатор имеет следующие основные технические характеристики:
 - тип: полупрозрачный жидкокристаллический;
 - разрешающая способность: 320x 240 точек;
 - цвет подсветки: белый;
 - область просмотра: 122 x 92 мм;
 - отображаемая информация: меню до начала испытаний, затем форма сигнала тока, состояние основных (факт срабатывания и сопротивление главных контактов) и вспомогательных дискретных входов, активированных аналоговых входов. При проверке динамического сопротивления происходит отображение формы кривой сопротивления совместно с формой напряжения и тока.
- Интерфейс с ПК: RS232 со скоростью передачи 57600 бод, USB.
- Размер памяти: 128 МБ (приблизительно 250 результатов проверок).
- Максимальное время записи: 200 с.
- Возможность сохранения и повторной загрузки до 64 условий проверок.

2.11 ПРОГРАММНОЕ ОБЕСПЕЧЕНИЕ ДЛЯ ПЕРСОНАЛЬНОГО КОМПЬЮТЕРА

Специализированное программное обеспечение TDMS имеет следующие основные особенности:

- выгрузка из прибора циклов испытаний;
- выгрузка из прибора результатов проверок;
- циклы испытаний и результаты проверок могут быть просмотрены, откорректированы в случае недостающих данных, сохранены, распечатаны, экспортированы;
- возможность просмотра, наложения и состыковки нескольких результатов для упрощения сравнения;
- возможность предварительного задания последовательности тестов и загрузки их в прибор;
- два графических маркера для выбора интересующих точек и интервалов;
- масштабирование полученных характеристик;
- расширенные возможности при измерении и контроле перемещения, скорости и ускорения.

Программное обеспечение может быть свободно обновлено при появлении новой версии. Обновление осуществляется просто – необходимо подключиться к WEB сайту ISA и скачать последнюю версию (аналогично для внутренней прошивки прибора).

2.12 ВЫБОР ПУНКТОВ МЕНЮ

Приложение А содержит параметры, выбираемые при помощи меню. Работа с меню осуществляется посредством ручки управления со встроенным переключателем (селекторная кнопка). Для входа в меню необходимо нажать кнопку на соответствующем пункте и выбрать интересующий подпункт с помощью вращения. После того как нужный элемент выбран и заданы условия проведения проверки, можно вернуться на предыдущий уровень, выбрав в меню возврат назад (круговая стрелка) и нажав на кнопку и т.д.

После старта проверки измеренные величины отобразятся в соответствующем окне. Нажатием ручки можно вернуться к ранее выбранному пункту меню, изменить условия теста и повторить проверку.

Любые уставки или текстовые данные могут быть сохранены и считаны из памяти. При включении питания происходит инициализация полей по умолчанию, но в дальнейшем можно прочитать сохраненные ранее значения. Параметры хранятся в постоянной памяти, а вновь введенные, могут быть перезаписаны поверх имеющихся после подтверждения. В процессе нормального режима работы возможен вызов параметров по умолчанию, которые невозможно модифицировать.

При выборе операции сохранения, во время проверки результаты могут быть записаны в память прибора.

2.13 ДОПОЛНИТЕЛЬНЫЕ ХАРАКТЕРИСТИКИ

- Основное электропитание:
 - переменное напряжение от 85 В до 265 В, частота 50-60 Гц;
 - постоянное напряжение от 100 В до 350 В.
- Максимальный потребляемый переменный ток по цепям питания: 1 А при 85 В.
- Работа прибора осуществляется от сети или от внутренней аккумуляторной батареи. Характеристики батареи:
 - тип: Ni-Mh, перезаряжаемая;
 - время работы от батареи: 4 часа (проверка выключателя), 1 час (микроомметр);
 - время заряда батареи: 8 часов.
- Корпус: алюминиевый со съемной крышкой и ручками.
- Прибор поставляется со следующими принадлежностями:
 - питающий кабель;
 - руководство по эксплуатации;
 - кабель интерфейса RS-232;
 - кабель интерфейса USB;
 - один желто-зеленый кабель для подключения заземления. Длина кабеля 4 м, сечение 1 мм², оконцованный зажимом типа “крокодил”;
 - запасные плавкие предохранители;
 - программное обеспечение TDMS.
- Габаритные размеры: 400 (ширина) * 300 (глубина) * 240 (высота) мм.

· Масса: 10 кг.

3 КОМПЛЕКТАЦИЯ ПО ДОПОЛНИТЕЛЬНОМУ ЗАКАЗУ

Модули с 1 по 4 должны быть указаны в заказе, даже если вероятная установка будет произведена позже.

3.1 СТАТИЧЕСКОЕ И ДИНАМИЧЕСКОЕ ИЗМЕРЕНИЕ СОПРОТИВЛЕНИЯ, КОД ЗАКАЗА PII23166

Это возможное исполнение описано в пунктах 2.6 и 2.7. Физически оно состоит из печатной платы, установленной на главной панели и конденсатора, закрепленного на основании. В том случае, если в будущем вероятна модернизация СВА1000, целесообразно указать в заказе, что в дальнейшем планируется установка модуля измерения сопротивления: см. ниже коды заказов для СВА1000. При заказе после поставки СВА1000, используйте код, приведенный в заголовке пункта.

3.2 УПРАВЛЕНИЕ ЧЕТЫРЬМЯ ЭЛЕКТРОМАГНИТАМИ, КОД ЗАКАЗА PII43166

С этой функцией прибор обеспечивает управление четырьмя цепями электромагнитов (три отключения и одним включения), вместо двух. Модуль представляет собой дополнительную печатную плату, согласующуюся с основной. В том случае, если в будущем вероятна модернизация СВА1000, целесообразно указать в заказе, что в дальнейшем планируется установка модуля управления: см. ниже коды заказов для СВА1000. При заказе после поставки СВА1000, используйте код, приведенный в заголовке пункта.

3.3 ВСТРОЕННЫЙ ПРИНТЕР, КОД ЗАКАЗА PII33166

СВА1000 может поставляться со встроенным термографическим принтером. Характеристики принтера:

- тип: термографический;
- ширина бумаги: 58 мм;
- вывод на печать: выбранное окно.

Данная комплектация несовместима с модулем проверки минимального напряжения. В том случае, если в будущем вероятна модернизация СВА1000, целесообразно указать в заказе, что в дальнейшем планируется установка встроенного принтера: см. ниже коды заказов для СВА1000. При заказе после поставки СВА1000, используйте код, приведенный в заголовке пункта.

3.4 ВНЕШНИЙ ПРИНТЕР, КОД ЗАКАЗА PII14102

Термографический принтер для вывода на печать всех результатов проверок. Ширина бумаги 112 мм.

3.5 ПРОВЕРКА МИНИМАЛЬНОГО НАПЯЖЕНИЯ СРАБАТЫВАНИЯ, КОД ЗАКАЗА PII34166

Это исполнение предназначено для проверки поведения цепей электромагнитов выключателя при снижении управляющего напряжения. Модуль подключается к постоянному оперативному питанию объекта. Наблюдая за информацией на индикаторе, и используя селекторную кнопку, возможно снижение напряжения, подаваемого на цепи

обнаружения понижения уровня постоянного напряжения. Регулируемое напряжение может быть подключено к измерительному разъему и отображено на экране индикатора.

Данная комплектация несовместима с модулем встраиваемого принтера.

В том случае, если в будущем вероятно модернизация СВА1000, целесообразно указать в заказе, что в дальнейшем планируется установка модуля проверки минимального напряжения срабатывания: см. ниже коды заказов для СВА1000. При заказе после поставки СВА1000, используйте код, приведенный в заголовке пункта.

Характеристики модуля:

- подключение: плюс источника оперативного питания подключается ко входному гнезду, а выходное гнездо к цепям управления;
- максимальное входное напряжение: 250 В;
- минимальное входное напряжение: 48 В;
- максимальный выходной ток: 4 А при падении напряжения менее 60 В и 2А при падении напряжения более 60 В;
- максимальное время включения: 500 мс;
- максимальное падение напряжения: 120 В;
- минимальное падение напряжения: 10 В;
- регулирование выходного напряжения: пошаговое;
- шаг регулирования падения напряжения: 2 В;
- погрешность установки падения напряжения: 2 В.

3.6 Модули прибора с кодами для заказа

Следующая таблица отображает возможные конфигурации СВА1000 с соответствующими кодами для заказа.

СВА1000	МИКРООММЕТР	ПРИНТЕР	4 КАТУШКИ	МИН. НАПРЯЖ. СРАБАТЫВАНИЯ	КОД ЗАКАЗА
ДА	–	–	–	–	РП10166
	ДА	–	–	–	РП20166
	–	ДА	–	–	РП30166
	–	–	ДА	–	РП40166
	ДА	ДА	–	–	РП50166
	ДА	–	ДА	–	РП60166
	–	ДА	ДА	–	РП70166
	ДА	ДА	ДА	–	РП80166
	–	–	–	ДА	РП31166
	ДА	–	–	ДА	РП51166
	–	–	ДА	ДА	РП71166
	ДА	–	ДА	ДА	РП81166

3.7 КОМПЛЕКТ СОЕДИНИТЕЛЬНЫХ КАБЕЛЕЙ

Комплект соединительных проводов включает:

- три кабеля для подключения к главным контактам по три проводника в каждом. Длина кабеля 10 м, поперечное сечение 1 мм², оконцованы безопасными подпружиненными штекерами черного, красного и голубого цвета. Отличительные цвета трех кабелей – красный, желтый, голубой;

- два кабеля для подключения ко вспомогательным контактам по три проводника в каждом. Длина кабеля 6 м, поперечное сечение 1 мм², оконцованы безопасными подпружиненными штекерами черного, красного и голубого цвета. Оба кабеля черные;
- четыре кабеля для подключения к катушкам электромагнитов управления высоковольтным выключателем по два проводника в каждом. Длина кабеля 4 м, поперечное сечение 1,5 мм², оконцованы безопасными подпружиненными штекерами – два черного и два красного;
- один набор оконцевателей типа “крокодил”, для подключения к главным и вспомогательным контактам;
- одна перемычка для подачи напряжения на катушки электромагнитов управления высоковольтным выключателем. Длина перемычки 10 см, оконцован с обеих сторон безопасными подпружиненными штекерами;
- один двухпроводной низковольтный экранированный измерительный кабель. Длина кабеля 10 м, поперечное сечение 0,5 мм². Имеет со стороны СВА 1000 металлический разъем, а с стороны выключателя два безопасных подпружиненных штекера;
- десять переходников с безопасными гнездами для подпружиненных штекеров с одной стороны и металлическим обжимным оконцевателем под клеммник с другой. Длина 20 см. Цвета переходников – 4 красных, 4 черных и 2 голубых;
- один пластиковый ящик для хранения и транспортировки всех кабелей.

При наличии опции микроомметра, поставляются следующий соединительный кабель:

- один кабель с двумя токоведущими проводниками. Длина кабеля 10 м, поперечное сечение 25 мм². Имеет со стороны СВА 1000 металлические клеммы, а со стороны выключателя сильноточные зажимы типа “крокодил”.

Если дополнительно заказан модуль управления четырьмя электромагнитами, поставляются следующие кабели:

- четыре кабеля для подключения к электромагнитам управления выключателем. Длина кабеля 4 м, поперечное сечение 2,5 мм². Оконцованы безопасными подпружиненными штекерами. Цвета кабелей – 2 черных и 2 красных.

Коды заказов изменяются при применении дополнительных модулей следующим образом.

СВА1000	МИКРООММЕТ Р	4 КАТУШКИ	МИН. НАПРЯЖ. СРАБАТЫВАНИЯ	КОД ЗАКАЗА	СОВПАД. С КОДОМ
ДА	–	–	–	РП15166	РП10166
	ДА	–	–	РП25166	РП20166
	–	ДА	–	РП45166	РП40166
	ДА	ДА	–	РП65166	РП60166
	–	–	ДА	РП35166	РП31166
	ДА	–	ДА	РП55166	РП51166
	–	ДА	ДА	РП75166	РП71166
	ДА	ДА	ДА	РП85166	РП81166
	ДА	ДА	ДА	РП86166	РП81166 ENEL

3.8 ТРАНСПОРТИРОВОЧНЫЙ кейс, код заказа РП18166

Транспортировочный кейс допускает транспортировку СВА1000 всеми видами транспорта, нивелируя ударные и вибрационные нагрузки. Характеристики:

- черный пластиковый чемодан;
- габаритные размеры: 670 мм (ширина) x 500 мм (высота) x 350 мм (глубина);
- масса : 9,5 кг;
- снабжен ручкой и колесиками.

3.9 Мягкая защитная сумка, код заказа PII19166

Мягкая защитная сумка предназначена для защиты СВА1000 от пыли и царапин.

3.10 Испытательный модуль для двухстороннего заземления BSG1000, код заказа PII21166 и PII22166

BSG1000 является внешним модулем, позволяющим в более безопасном режиме производить измерение временных характеристик главных контактов в случае двухстороннего заземления полюса выключателя. Модуль также решает проблему неверного определения параметров при паразитном воздействии на соединительные кабели довольно сильных индуцированных токов. Кроме того, если контактная система высоковольтного выключателя имеет графитовые сопла, СВА1000 отображает время, в течение которого графитовые части входили в контакт и момент, когда главные контакты сомкнулись, позволяя, таким образом, контролировать износ графита.

Модуль не распознает наличие шунтирующего резистора, подключенного к заземлению.

Имеются два типа BSG1000:

- BSG1000-2, для испытаний при двух разрывах на фазу (PII21166);
- BSG1000-1, для испытаний при одном разрыве на фазу (PII22166).

Каждый **BSG1000** включает следующие элементы:

– три удаленных измерительных модуля BSG, разных типов, подключаемых к замкнутым главным контактам выключателя:

а) удаленные измерительные модули для **BSG1000 – mun 1**, для измерений при наличии одного разрыва. Каждый модуль имеет:

- два кабеля длиной 2,5 м с поперечным сечением 4 мм², оконцованных зажимами типа “крокодил” и предназначенных для подачи испытательного тока;
- один двухполюсный экранированный кабель длиной 3 м, оконцованный зажимами типа “крокодил” для определения отключенного и включенного состояния контактов выключателя;
- один кабель длиной 8 м с многополюсными оконцевателями для подключения удаленного головного модуля к основному модулю BSG.

б) удаленные измерительные модули для **BSG1000 – mun 2**, для измерений при наличии двух разрывов. Каждый модуль имеет:

- три кабеля длиной 2,5 м с поперечным сечением 4 мм², оконцованных зажимами типа “крокодил”, предназначенных для подачи испытательного тока на два полюса;
- два кабеля длиной 2,5 м с поперечным сечением 4 мм², оконцованных зажимами типа “крокодил”, предназначенных для уменьшения помех;
- два двухполюсных экранированных кабеля длиной 3 м, оконцованный зажимами типа “крокодил” для определения отключенного и включенного состояния контактов выключателя;

- один кабель длиной 8 м с многополюсными оконцевателями для подключения удаленного головного модуля к основному модулю BSG.
- один основной модуль BSG1000, подключаемый к прибору CBA1000 или CBA2000;
- один девятиштырьковый кабель, соединяющий основной модуль BSG с CBA1000;
- один трехштырьковый соединительный кабель для синхронизации;
- один кабель подачи электропитания;
- один кабель заземления с зажимом типа “крокодил”.

Общие характеристики.

- Количество входов главных контактов (тип BSG1000-1): три, разделенных на три группы;
- Количество входов главных контактов (тип BSG1000-2): шесть, разделенных на три группы по два в каждой;
- Номинальный постоянный испытательный ток: 20 А;
- Максимальная длительность испытания (для каждого теста): 1 с;
- Выбор испытания контактной системы с графитовыми соплами осуществляется в меню CBA1000. В этом случае, состояние контакта с графитом отображается линией средней толщины, а соответствующие временные параметры запротоколированы.

- Напряжение питания:
 - переменное напряжение от 85 до 265 В, частотой 50-60 Гц;
 - постоянное напряжение от 100 до 350 В.
- Максимальный переменный ток, потребляемый по цепям питания: 1 А при 85.

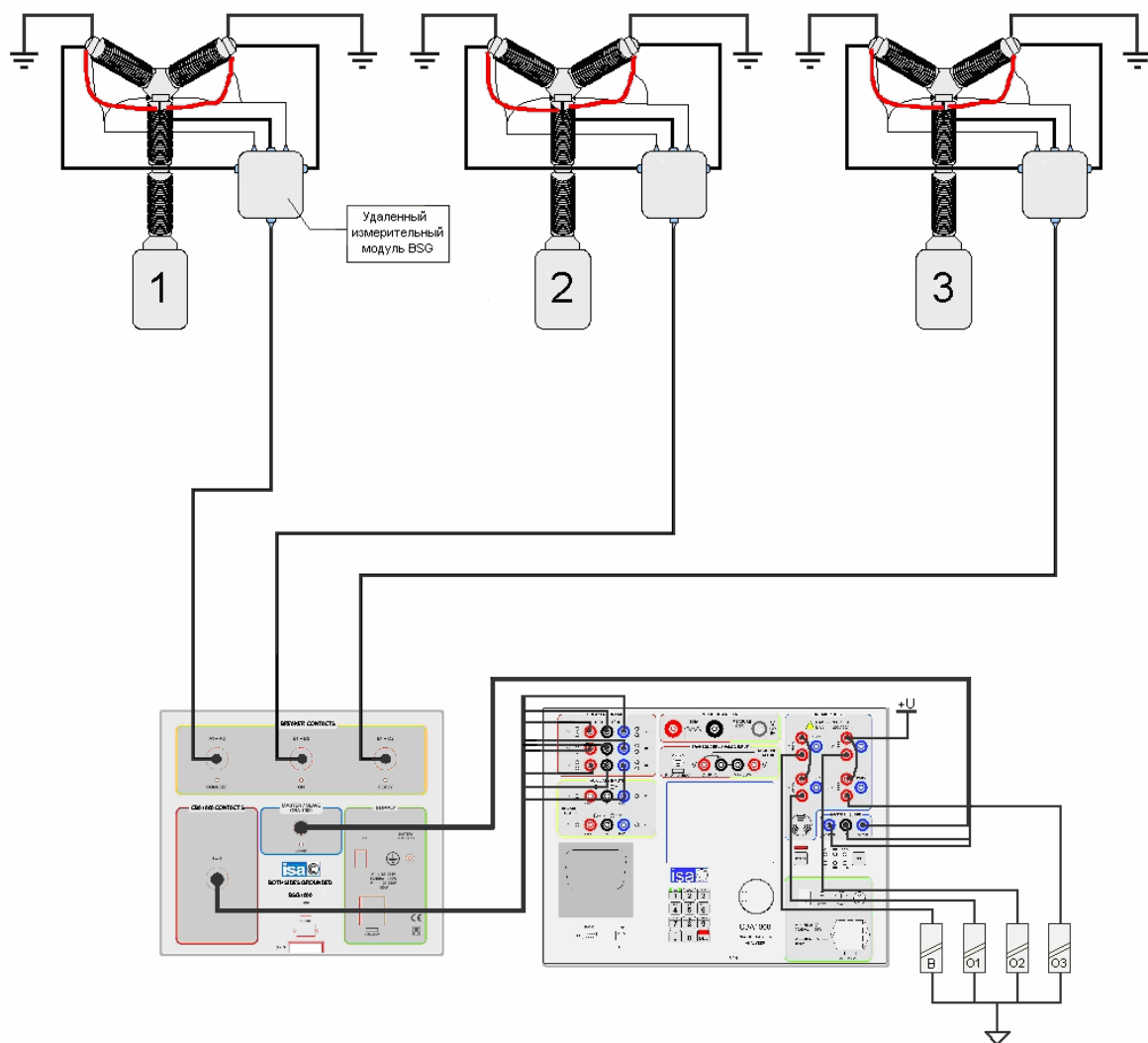
Основной модуль BSG1000.

- Корпус алюминиевый со съемной крышкой и ручками.
- Масса: 7 кг.
- Габаритные размеры: 325мм x 180мм x 285мм (Ш x В x Г).

Удаленный измерительный модуль BSG1000 (три блока).

- Корпус алюминиевый, изготовленный методом литья под давлением.
- Масса: 0,7 кг (без кабелей).
- Габаритные размеры: 125мм x 56мм x 125мм (Ш x В x Г).

На рисунке, расположенном ниже, представлен модуль BSG1000 2-го типа.



3.11 ДАТЧИКИ ПЕРЕМЕЩЕНИЯ

Имеется набор дополнительных датчиков линейного и углового перемещения. Линейные характеризуются различным ходом, а также разной степенью защищенности: низкой для серии TLH и высокой для серии LWG. В комплект поставки также может быть включен набор для их монтажа. В приведенной ниже таблице отражены основные характеристики датчиков и коды заказа.

ТИП	НАИМЕНОВАНИЕ	ХОД, мм	КОД ЗАКАЗА
ЛИНЕЙНЫЙ	TLH150	150	PI11166
ЛИНЕЙНЫЙ	TLH225	225	PI12166
ЛИНЕЙНЫЙ	TLH500	500	PI13166
ЛИНЕЙНЫЙ	LWG150	150	PI26166
ЛИНЕЙНЫЙ	LWG 225	225	PI27166
ЛИНЕЙНЫЙ	LWG 500	500	PI28166
УГЛОВОЙ	-	-	PI14166
-	МОНТАЖНЫЙ НАБОР	-	PI16166

Набор для инструментов включает в себя следующие инструменты:

- один магнитный держатель (1);
- один легко регулируемый кронштейн (2);
- одну малую струбцину (3);
- одну большую струбцину (4);
- один держатель для датчика углового перемещения (5).

Весь набор помещается в пластиковый транспортировочный чемодан, изображенный на рисунке.



На рисунке также изображен датчик линейного перемещения (6) с кабелем для подключения и датчик углового перемещения (7) с гибкой соединительной муфтой. 10-ти метровый соединительный кабель на рисунке не показан, но он также входит в комплект поставки.

3.12 ТОКОИЗМЕРИТЕЛЬНЫЕ КЛЕЩИ НА ОСНОВЕ ЭФФЕКТА ХОЛЛА , КОД ЗАКАЗА PII29166

Токоизмерительные клещи, работающие на основе эффекта Холла, позволяют измерять постоянный ток, потребляемый электродвигателями и цепями оперативного питания. Основные характеристики:

- диапазоны измерения: 80 А (1 В/А) и 2 А (10 мВ/А);
- индикатор разряда батареи;
- кнопка установки нуля;
- допустимая относительная погрешность измерения: 4% от изм. значения ± 20 мА для диапазона 80 А и 2% от изм. значения ± 5 мА для диапазона 2 А;
- максимальный диаметр кабеля 10 мм.

4 ЗАЩИТА ПРИБОРА

- Плавкий предохранитель цепей питания.
- Микропроцессорная диагностика при включении прибора. В случае обнаружения неисправности выводится предупреждающее сообщение.
- Во время проведения проверки осуществляется контроль цепей управления электромагнитами с выдачей аварийного сообщения в случае превышения током выбранного диапазона или обнаружения перегрева.
- При превышении максимального времени ожидания реакции во время проведения испытаний по заданным условиям запуска (ток электромагнита, изменение статуса вспомогательных входов или уровня аналогового измерительного входа) прибор выводит на индикацию предупреждающее сообщение.
- Пятивольтовые цепи питания датчиков защищены от короткого замыкания по выходу, а также от контакта с внешним напряжением до ± 500 В. В обоих случаях повреждение не наступает.
- Все выходы и входы изолированы друг от друга.

ПРИЛОЖЕНИЕ А: ВЫБОР ПУНКТОВ МЕНЮ

УРОВЕНЬ ВЛОЖЕННОСТИ МЕНЮ				
УРОВЕНЬ 1	УРОВЕНЬ 2	УРОВЕНЬ 3	УРОВЕНЬ 4	
1. ПАРАМЕТРЫ ЗАПУСКА СЕКУНДОМЕРА	1. Ток электромагнита	% от диапазона (от 1 до 30)	–	
	2. Внутренний запуск	–	–	
	3. Сброс команды управления	–	–	
	4. Аналоговый вход	Пороговое значение	–	
	5. Внешний запуск по входу “Slave”	–	–	
	6. Вспомогательный дискретный вход	1. Номер входа		–
2. Логический уровень (ср., вз.)			–	
3. Логические условия			–	
2. ПАРАМЕТРЫ ПРОВЕРКИ	1. Отключить	А, В, С, АВ, ВС, СА, все; цикл 1 фазный, цикл 2 фазный, цикл всех фаз (*)	–	
	2. Включить	–	–	
	3. О – В	–	–	
	4. В – О	–	–	
	5. О – В – О	–	–	
	6. Последовательность	1. Тип цикла: измерение времени		–
2. Последовательность тестов и выдержки времени			–	
3. Параметры последовательности регистрации			–	
3. ПАРАМЕТРЫ РЕГИСТРАЦИИ	1. Задержка О - В	–	–	
	2. Задержка В – О	–	–	
	3. Длительность откл. импульса	–	–	
	4. Длительность вкл. импульса	–	–	
	5. Время до запуска	–	–	
	6. Частота дискретизации	–	–	
	7. Время регистрации	–	–	
	8. Два интервала регистрации	1. Первый интервал		–
		2. Время паузы		–
3. Второй интервал			–	
9. Диаграмма помощи	Временная диаграмма	–		

* Только для исполнения прибора с четырьмя каналами управления электромагнитами.

УРОВЕНЬ 1	УРОВЕНЬ 2	УРОВЕНЬ 3	УРОВЕНЬ 4	
4. НАСТРОЙКИ ВЫКЛЮЧАТЕЛЯ И ВСПОМОГАТЕЛЬНЫХ ДИСКРЕТНЫХ ВХОДОВ	1. Контакты выключателя	A1; A1+B1+C1; все	–	
	2. Проверка шунтирующего резистора	Да / нет	–	
	3. Вспомогательные входы 1-2	Задействовать или нет;наименование; “сухой”/под напряж.	–	
	4. Вспомогательные входы 3-4	Задействовать или нет;наименование; “сухой”/под напряж.	–	
5. АНАЛОГОВЫЙ КАНАЛ / ПАРАМЕТРЫ ЭЛЕКТРОМАГНИТОВ	1. Диапазон тока эл. магнита вкл.	2.5А, 10А, 25А	–	
	2. Диапазон тока эл. магнита откл.	2.5А, 10А, 25А	–	
	3. Аналоговый вход	1. Вкл./ откл., наименование		–
		2. Аналоговый диапазон		пост. напряж. 500В, 50В, 5В
		3. Датчик перемещения		Ед. изм. (мм, градус,...) Ход датчика Измерение хода: откл.положение, вкл. положение
		4. Датчик давления		1. Ед.изм.(Бар,...) 2. Давление при нулевом напряж. 3. Фактическое давление
	7. МИКРООММЕТР	1. Не использовать		–
2. Статическое сопротивление контакта		1. Ном. испытательный ток	25А, 80А, 200 А	
		2. Диапазон изм. сопротивления	1; 10; 100 мОм	
		3. Режим проверки	1. Одиночный 2. Фазы выключателя	
3. Динамическое сопротивление контакта		1. Ном. испытательный ток	80А, 200 А	
		2. Диапазон изм. сопротивления	1 или 10 мОм	
		3. Режим проверки	1. Одиночный 2. Фазы выключателя 3. Показ диаграммы	

УРОВЕНЬ 1	УРОВЕНЬ 2	УРОВЕНЬ 3	УРОВЕНЬ 4
8. РЕЗУЛЬТАТЫ	1. Сохранить результат	Список результатов	–
	2. Загрузить результат	–	–
	3. Удалить результат	Список результатов	–
9. Установочные параметры	1. Дата и время	–	–
	2. Дисплей	1. Контрастность	–
		2. Длительность подсветки	–
	3. Язык	1. Английский	–
		2. Французский	–
		3. Немецкий	–
		4. Испанский	–
5. Итальянский		–	
10. Параметры настройки	1. Сохранение	Наименование	–
	2. Загрузка	Список файлов	–
	3. Удаление	Список файлов	–
	4. Показ настроек	Наименование; запуск...	–
	5. Показ текущих настроек	Наименование; запуск...	–
	6. Восстановить настройки по умолчанию	–	–
11. Заголовок испытаний	Предприятие, линия...	–	–
12. Показ результатов	1. Диаграмма	–	–
	2. Выбор канала	–	–
	3. Результаты измерений	–	–

Эксклюзивный представитель в РФ и на территории СНГ
ЗАО Чебоксарская электротехническая компания
428018, г.Чебоксары, ул.Красина, д.2, офис 1Б
Тел / факс: (8352) 58-70-71, 58-34-26, 58-47-54
E-mail: marketing@chetc.ru, secretary@chetc.ru
Сайт: www.chetc.ru, www.isatest.ru

