

**БЛОКИ РАСПРЕДЕЛЕНИЯ ЭЛЕКТРОЭНЕРГИИ  
СЕРИЯ БМ8500**

**Техническое описание  
и инструкция по эксплуатации  
ЧЭМЗ.675011.037 ТИ**

## СОДЕРЖАНИЕ

1. Введение .....	3
2. Технические характеристики.....	6
3. Конструкция .....	9
4. Порядок заказа .....	10
Схемы электрические принципиальные .....	11

					ЧЭМЗ.675011.037 ТИ		
<i>Изм.</i>	<i>Лист</i>	<i>№ докум.</i>	<i>Подпись</i>	<i>Дата</i>			
<i>Разраб.</i>							
<i>Провер.</i>							
<i>Н. Контр.</i>							
<i>Утверд.</i>							
Блоки распределения электроэнергии Серия БМ8500					<i>Лит.</i>	<i>Лист</i>	<i>Листов</i>
						2	29
					<i>ЗАО "ЧЭМЗ"</i>		

# 1. ВВЕДЕНИЕ

Серия блоков БМ8500 предназначена для распределения электроэнергии на токи до 630 А.

Блоки разработаны на базе автоматических выключателей производства фирмы «Schneider Electric». По требованию заказчика блоки могут быть изготовлены на аппаратуре фирм «ABB», «General Electric», «OЕZ», «Siemens».

Серия блоков БМ8500 включает:

- блоки с однополюсными и двухполюсными автоматическими выключателями на токи до 63 А;
- блоки с однополюсными и двухполюсными автоматическими выключателями на токи до 63 А с блок–контактами;
- блоки с трехполюсными и четырехполюсными автоматическими выключателями на токи до 630 А;
- блоки с трехполюсными и четырехполюсными автоматическими выключателями на токи до 630 А с блок–контактами;
- блоки с двухполюсными автоматическими выключателями с дифференциальным модулем (или дифференциальными автоматическими выключателями) на токи до 63 А;
- блоки с двухполюсными автоматическими выключателями с дифференциальным модулем (или дифференциальными автоматическими выключателями) на токи до 63 А с блок–контактами;
- блоки с четырехполюсными автоматическими выключателями с дифференциальным модулем (или дифференциальными автоматическими выключателями) на токи до 125 А;
- блоки с четырехполюсными автоматическими выключателями с дифференциальным модулем (или дифференциальными автоматическими выключателями) на токи до 125 А с блок–контактами.

Инв.№ подл.	
Подп. и дата.	
Взам. Инв.№	
Инв № дубл.	
Подп. и дата.	

					ЧЭМ3.675011.037 ТО	Лист
Изм.	Лист	№ документа	Подпись	Дата		3

## Структура типового обозначения блоков БМ8500

Тип				Типовой индекс					
БМ	8	5	X	X	-	XX	70	X	УХЛ4

										Вид НКУ по конструкции: БМ – блок модульный
										Класс НКУ по назначению: 8 – НКУ ввода и распределения электро- энергии
										Группа НКУ в классе 8: 5 – Распределение электроэнергии на пере- менном токе с применением автоматических выключателей
										Аппаратный состав: 0 – автоматические выключатели 1 – автоматические выключатели с диффе- ренциальным модулем (или дифференци- альные автоматические выключатели) 2 – автоматические выключатели с блок– контактами 3 – автоматические выключатели с диффе- ренциальным модулем (или дифференци- альные автоматические выключатели) с блок–контактами 4 – автоматические выключатели с незави- симым расцепителем
										Количество полюсов автоматического вы- ключателя: 1 – однополюсный 2 – двухполюсный 3 – трехполюсный 4 – четырехполюсный
										Исполнение по току (таблица 1)  Количество аппаратов: А – один Б – два В – три Г – четыре Д – шесть Е – восемь
										Исполнение по напряжению: 70 – главная цепь ~380 В, 50 Гц; цепь управ- ления отсутствует

Инв.№ подл.	
Подп. и дата.	
Взам. Инв.№	
Инв № дубл.	
Подп. и дата.	

Изм.	Лист	№ документа
Подпись	Дата	

ЧЭМЗ.675011.037 ТО

Климатическое исполнение и категория размещения по ГОСТ 15150-69  
 Изготовление блоков – по ТУ 3430-004-35956516-2005 «Устройства комплектные низко-  
 вольтные распределения, управления и защиты». Климатическое исполнение и категория  
 размещения – УХЛ4. Поставка – для нужд народного хозяйства и нефтегазовой промыш-  
 ленности. Для поставки на экспорт необходимо предварительное согласование с заводом –  
 изготовителем.

Инв.№ подл.	Подп. и дата.	Взам. Инв.№	Инв № дудл.	Подп. и дата.

Изм.	Лист	№ документа	Подпись	Дата

ЧЭМ3.675011.037 ТО

Лист

5

## 2. ТЕХНИЧЕСКИЕ ХАРАКТЕРИСТИКИ

Таблица 1 – Технические данные блоков БМ8500

Тип	Типовой индекс	Кол-во аппаратов	Ном. ток, А (по заказу)	Ток утечки, мА (по заказу)	Предельная отключающая способность, кА	Габаритные размеры, мм		Принц. схема (номер рисунка)
						Высота	Ширина	
БМ8501	3870В	3	0,5–63	–	10	100	100	1
	3870Д	6					150	2
БМ8502	3870В	3	0,5–63	–	20		150	3
	3870Д	6					250	4
БМ8503	3870А	1	0,5–63	–	20		100	5
	3870Б	2					150	6
	3870В	3				200	7	
	3870Г	4				250	8	
	3870Д	6				200	200	9
	3870Е	8					250	10
	4170А	1	10–125	–	20	150	5	
	4170Б	2				200	6	
	4170В	3				300	7	
	4470А	1	12,5–250	–	36	400	5	
4470Б	2	300				6		
4470В	3	400				7		
БМ8504	3870А	1	0,5–63	–	20	100	150	11
	3870Б	2					200	12
	3870В	3					250	13
	3870Г	4					350	14
	3870Д	6				200	250	15
	3870Е	8					350	16
	4170А	1	10–125	–	20	150	11	
	4170Б	2				250	12	
	4170В	3				400	13	
	4470А	1	12,5–250	–	36	400	11	
4470Б	2	200				11		
4470В	3	350				12		
БМ8512	3870В	3	0,5–63	30, 100, 300	6	100	250	17
	3870Д	6				200	250	18
БМ8514	3870А	1	0,5–63	30, 100, 300	20	100	150	19
	3870Б	2					200	20
	3870В	3					300	21
	3870Г	4				200	200	22
БМ8521	4170А	1	10–125	30, 300, 500, 1000, 3000	36	150	150	19
	4170Б	2					300	20
	4170В	3					400	21
БМ8522	3870В	3	0,5–63	–	10	100	200	23
	3870Д	6				150	250	24
БМ8522	3870В	3	0,5–63	–	20	100	250	25
	3870Д	6				150	400	26

Инв.№ подл.	Подп. и дата.
Взам. Инв.№	Инв № дубл.
Подп. и дата.	Подп. и дата.

Изм.	Лист	№ документа	Подпись	Дата
------	------	-------------	---------	------

ЧЭМЗ.675011.037 ТО

Продолжение таблицы 1

БМ8523	3870А	1	0,5–63	–	20	100	150	27
	3870Б	2					250	28
	3870В	3					300	29
	3870Г	4				150	350	30
	3870Д	6				200	300	31
	4170А	1	10–125	–	20	150	200	27
	4170Б	2					300	28
	4170В	3					400	29
	4470А	1	12,5–250	–	36	400	200	27
	4470Б	2					350	28
	4470В	3					450	29
4870А	1	160–630	–	45	500	250	27	
БМ8524	3870А	1	0,5–63	–	20	100	200	32
	3870Б	2					250	33
	3870В	3				350	34	
	3870Г	4				200	250	35
	4170А	1	10–125	–	20	150	200	32
	4170Б	2					350	33
	4170В	3					450	34
	4470А	1	12,5–250	–	36	400	250	32
	4470Б	2					400	33
	4470В	3					540	34
	4870А	1	160–630	–	45	500	300	32
БМ8532	3870В	3	0,5–63	30, 100, 300	6	100	350	36
	3870Д	6				200	350	37
БМ8534	3870А	1	0,5–63	30, 100, 300	20	100	200	38
	3870Б	2					300	39
	3870В	3					400	40
	3870Г	4				200	300	41
	4170А	1	10–125	30, 300, 500, 1000, 3000	36	150	200	38
	4170Б	2					350	39
	4170В	3					450	40
БМ8543	3870А	1	0,5–63	–	20	100	200	42
	3870Б	2					250	43
	3870В	3					300	44
	3870Г	4				150	400	45
	3870Д	6				200	300	46
	4170А	1	10–125	–	20	150	200	42
	4170Б	2					300	43
	4170В	3					450	44
	4470А	1	12,5–250	–	36	400	200	42
	4470Б	2					350	43
	4470В	3					450	44
4870А	1	160–630	–	45	500	250	42	

Инв.№ подл.	Подп. и дата.
	Инв № дубл.
Взам. Инв.№	Подп. и дата.
	Инв № дубл.
Инв.№ подл.	Подп. и дата.
	Инв № дубл.

Изм.	Лист	№ документа	Подпись	Дата

ЧЭМ3.675011.037 ТО

Лист

7

Продолжение таблицы 1

БМ8544	3870А	1	0,5–63	–	20	100	200	47
	3870Б	2					300	48
	3870В	3					400	49
	3870Г	4					200	300
	4170А	1	10–125	–	20	150	250	47
	4170Б	2					350	48
	4170В	3					500	49
	4470А	1	12,5–250	–	36	400	250	47
	4470Б	2					400	48
	4470В	3					540	49
	4870А	1	160–630	–	45	500	300	47

Примечание:

1. При указании в заказе возможно использование аппаратов с более высокой стойкостью к токам короткого замыкания
2. При указании в заказе в блоках БМ8512–3870, БМ8514–3870, БМ8532–3870, БМ8534–3870 возможно использование аппаратов с номинальным отключающим дифференциальным током 10 мА

Инд.№ подл.	Подп. и дата.	Взам. Инд.№	Инд № дубл.	Подп. и дата.

Изм.	Лист	№ документа	Подпись	Дата

ЧЭМ3.675011.037 ТО

Лист

8



### 3. КОНСТРУКЦИЯ

Блоки серии БМ8500 представляют собой открытые НКУ одностороннего обслуживания. Комплектующая аппаратура блоков установлена на металлической плите посредством закладных гаек, обеспечивающих установку и съем аппаратов спереди.

Блоки рассчитаны на установку в открытые и шкафные щиты. В открытом щите, в качестве несущей конструкции, используется каркас шкафа без дверей, без задней и боковых стенок, но с крышей, а также с боковыми стенками по торцам щита. Ширина панели открытого щита и ширина шкафа равна 600 мм, при указании в заказе они могут быть изготовлены шириной 800 мм.

Инв.№ подл.	Подп. и дата.	Взам. Инв.№	Инв № дубл.	Подп. и дата.	ЧЭМ3.675011.037 ТО	Лист
						9
Изм.	Лист	№ документа	Подпись	Дата		

#### 4. ПОРЯДОК ЗАКАЗА

Блоки серии БМ8500 поставляются:

- в составе щитов открытого исполнения;
- в составе щитов защищенного исполнения;
- в отдельных шкафах;
- отдельными блоками.

В данной технической информации дается только описание правил записи типа блока серии БМ8500 в любой заказной документации на щит или на отдельный блок.

Поскольку все технические параметры, а также все модификации блоков серии БМ8500 по аппаратному составу однозначно определены их типовым обозначением, то для заказа блока достаточно записать только его полное типовое обозначение.

По согласованию с заказчиком разрабатываются индивидуальные изделия по типу блоков серии БМ8500.

Инв.№ подл.	Подп. и дата.	Взам. Инв.№	Инв № дубл.	Подп. и дата.	ЧЭМ3.675011.037 ТО	Лист
						10
Изм.	Лист	№ документа	Подпись	Дата		

## СХЕМЫ ЭЛЕКТРИЧЕСКИЕ ПРИНЦИПАЛЬНЫЕ

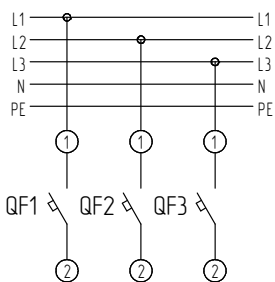


Рисунок 1 – Блоки БМ8501-3870В  
УХЛ4

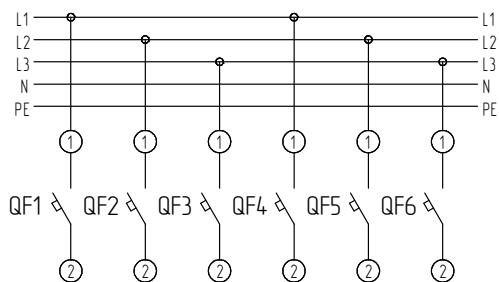


Рисунок 2 – Блоки БМ8501-3870Д УХЛ4

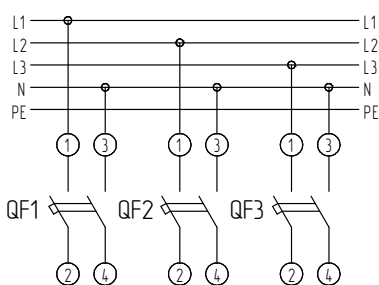


Рисунок 3 – Блоки БМ8502-3870В  
УХЛ4

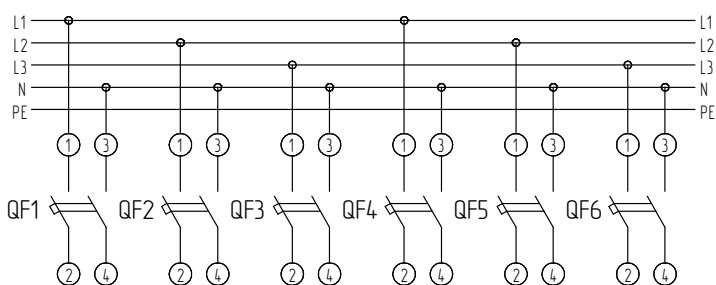


Рисунок 4 – Блоки БМ8502-3870В УХЛ4

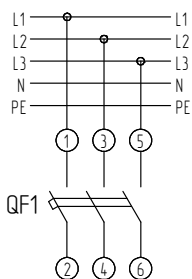


Рисунок 5 – Блоки БМ8503-3870А  
УХЛ4, БМ8503-4170А УХЛ4,  
БМ8503-4470А УХЛ4

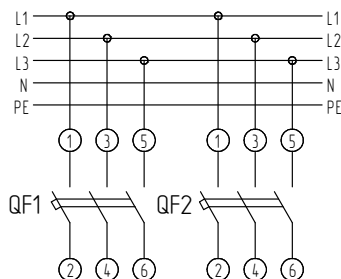


Рисунок 6 – Блоки БМ8503-3870Б УХЛ4,  
БМ8503-4170Б УХЛ4, БМ8503-4470Б УХЛ4

Инв.№ подл.	Подп. и дата.
Взам. Инв.№	Инв.№ дудл.
Подп. и дата.	Инв.№

Изм.	Лист	№ документа	Подпись	Дата
------	------	-------------	---------	------

ЧЭМ3.675011.037 ТО

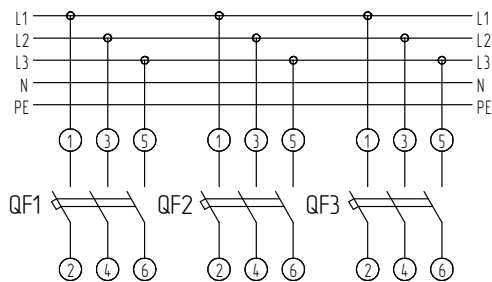


Рисунок 7 – Блоки БМ8503-3870В  
УХЛ4, БМ8503-4170В УХЛ4,  
БМ8503-4470В УХЛ4

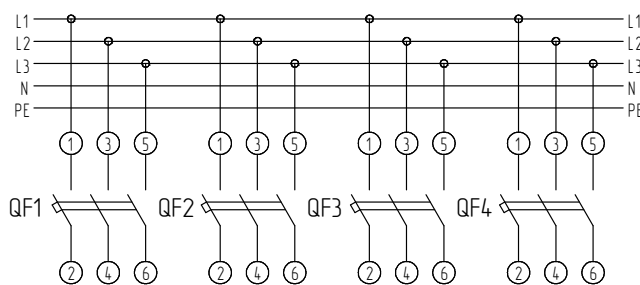


Рисунок 8 – Блоки БМ8503-3870Г УХЛ4

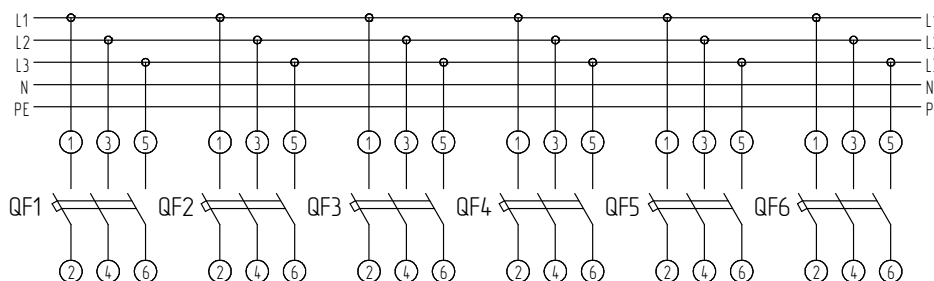


Рисунок 9 – Блоки БМ8503-3870Д УХЛ4

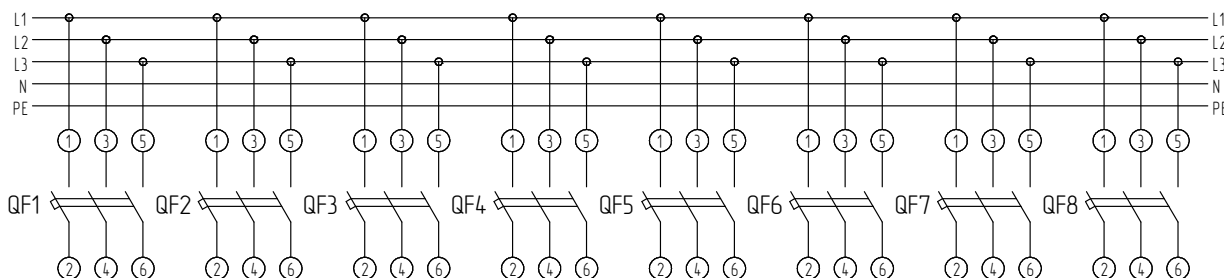


Рисунок 10 – Блоки БМ8503-3870Е УХЛ4

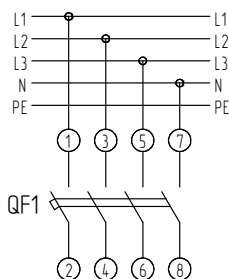


Рисунок 11 – Блоки БМ8504-3870А УХЛ4, БМ8504-4170А УХЛ4, БМ8504-4470А УХЛ4

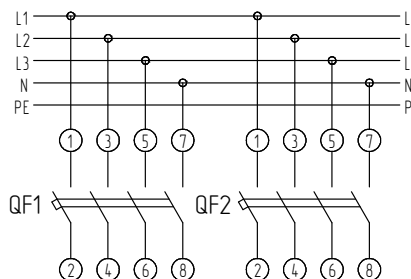


Рисунок 12 – Блоки БМ8504-3870Б УХЛ4, БМ8504-4170Б УХЛ4, БМ8504-4470Б УХЛ4

Подп. и дата.	
Инв. № дудл.	
Взам. Инв. №	
Подп. и дата.	
Инв. № подл.	

Изм.	Лист	№ документа	Подпись	Дата
------	------	-------------	---------	------

ЧЭМЗ.675011.037 ТО

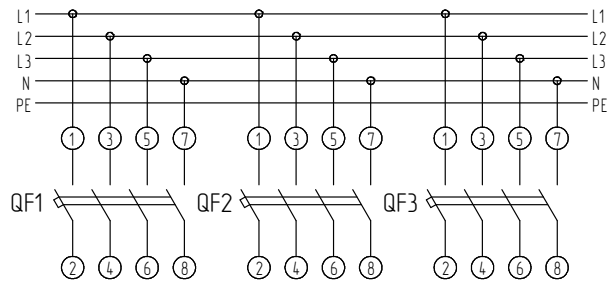


Рисунок 13 – Блоки БМ8504-3870В УХЛ4,  
БМ8504-4170В УХЛ4, БМ8504-4470В УХЛ4

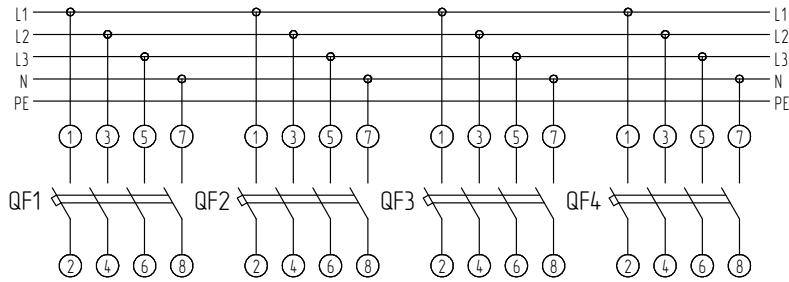


Рисунок 14 – Блоки БМ8504-3870Г УХЛ4

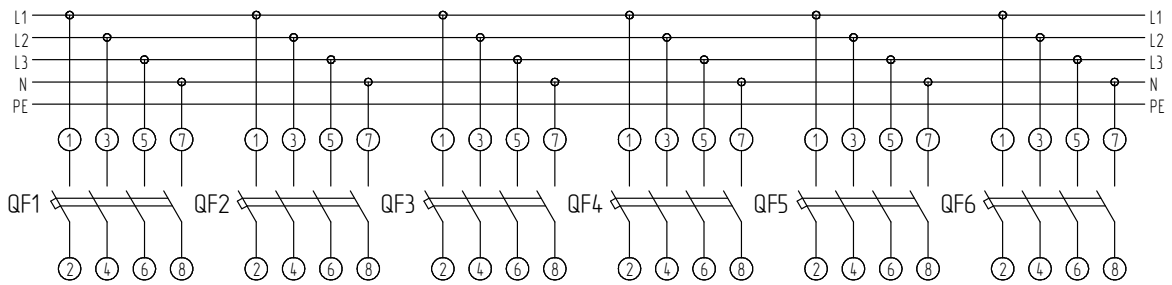


Рисунок 15 – Блоки БМ8504-3870Д УХЛ4

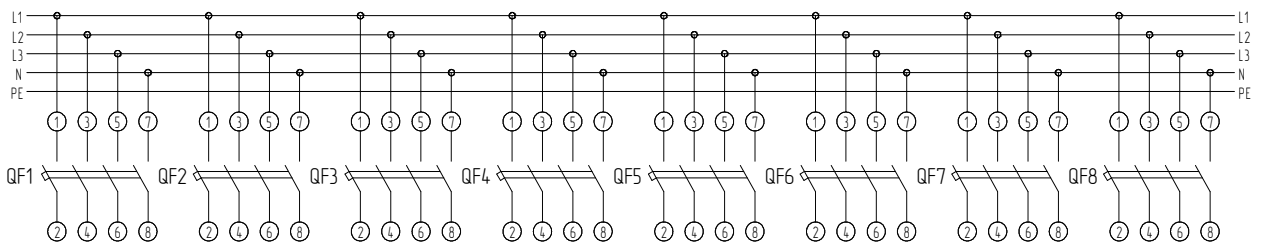


Рисунок 16 – Блоки БМ8504-3870Е УХЛ4

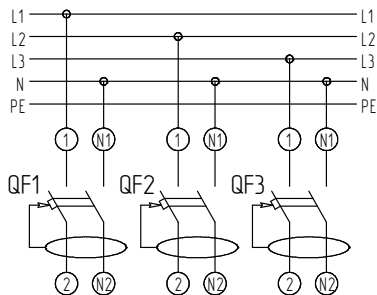


Рисунок 17 – Блоки БМ8512-  
3870В УХЛ4

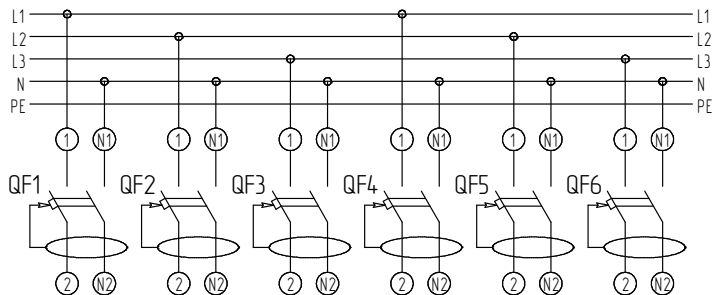


Рисунок 18 – Блоки БМ8512-3870Д УХЛ4

Подп. и дата.	
Инв. № дудл.	
Взам. Инв. №	
Подп. и дата.	
Инв. № подл.	

Изм.	Лист	№ документа	Подпись	Дата
------	------	-------------	---------	------

ЧЭМЗ.675011.037 ТО

Лист

13

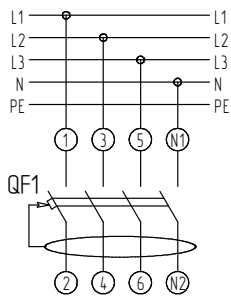


Рисунок 19 – Блоки БМ8514-3870А УХЛ4, БМ8514-4170А УХЛ4

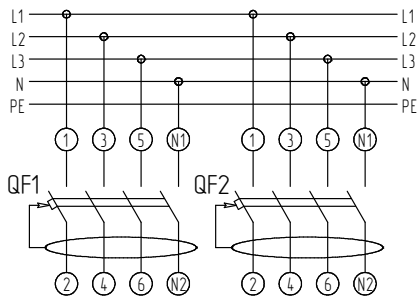


Рисунок 20 – Блоки БМ8514-3870Б УХЛ4, БМ8514-4170Б УХЛ4

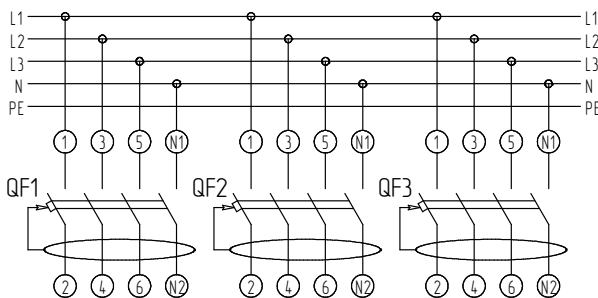


Рисунок 21 – Блоки БМ8514-3870В УХЛ4, БМ8514-4170В УХЛ4

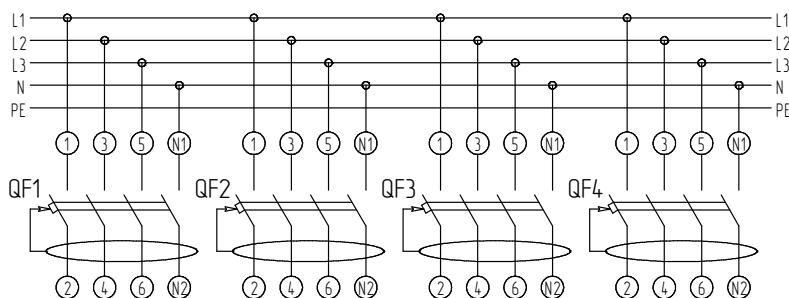


Рисунок 22 – Блоки БМ8514-3870Г УХЛ4

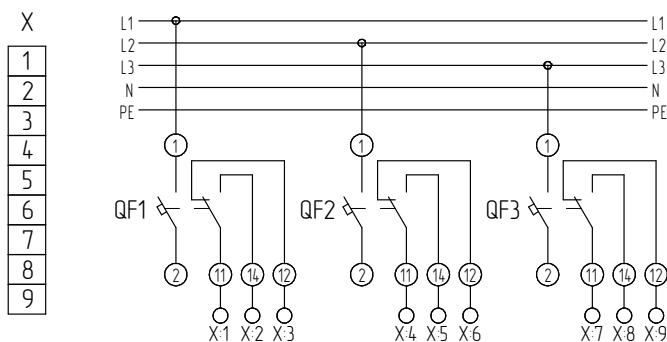


Рисунок 23 – Блоки БМ8521-3870В УХЛ4

Инв.№ подл.	Подп. и дата.
	Инв.№ дудл.
	Взам. Инв.№
	Подп. и дата.

Изм.	Лист	№ документа	Подпись	Дата
------	------	-------------	---------	------

ЧЭМ3.675011.037 ТО

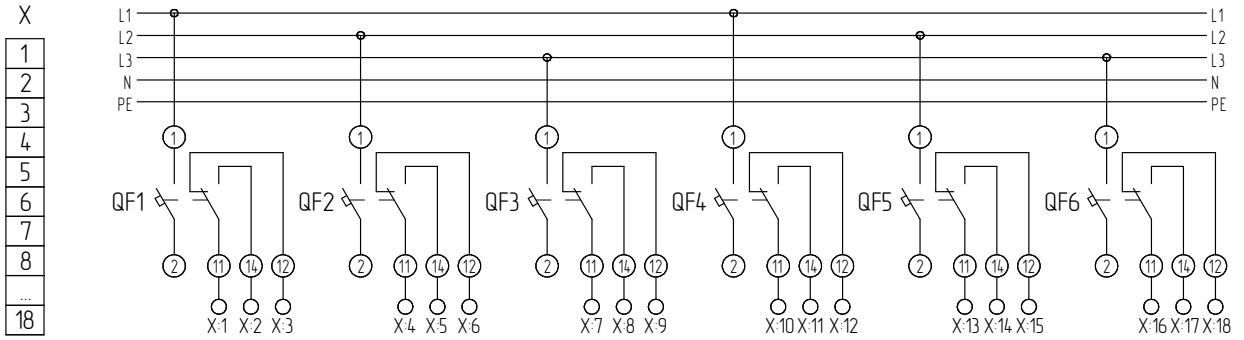


Рисунок 24 – Блоки БМ8521-3870Д УХЛ4

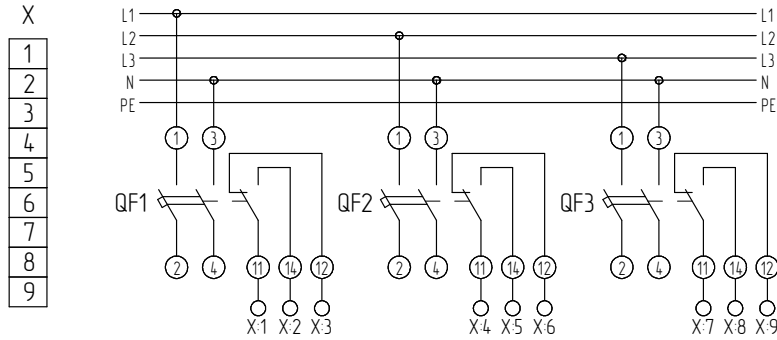


Рисунок 25 – Блоки БМ8522-3870В УХЛ4

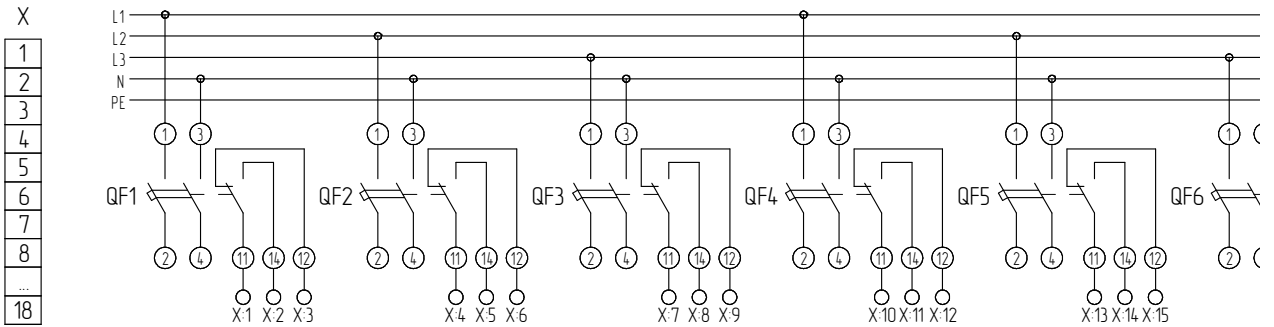


Рисунок 26 – Блоки БМ8522-3870Д УХЛ4

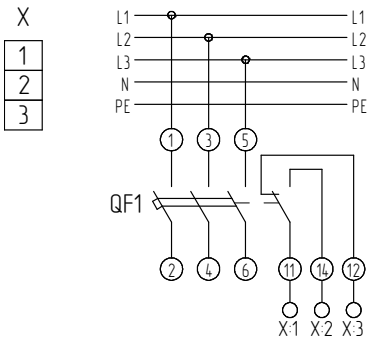


Рисунок 27 – Блоки БМ8523-3870А УХЛ4, БМ8523-4170А УХЛ4, БМ8523-4470А УХЛ4, БМ8523-4870А УХЛ4

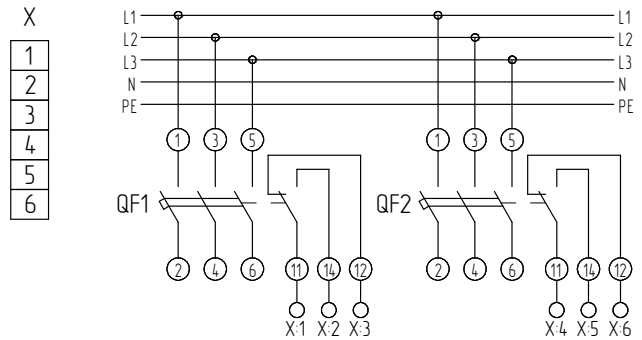


Рисунок 28 – Блоки БМ8523-3870Б УХЛ4, БМ8523-4170Б УХЛ4, БМ8523-4470Б УХЛ4

Подп. и дата.	
Инв. № дудл.	
Взам. Инв. №	
Подп. и дата.	
Инв. № подл.	

Изм.	Лист	№ документа	Подпись	Дата
------	------	-------------	---------	------

ЧЭМЗ.675011.037 ТО

Лист

15

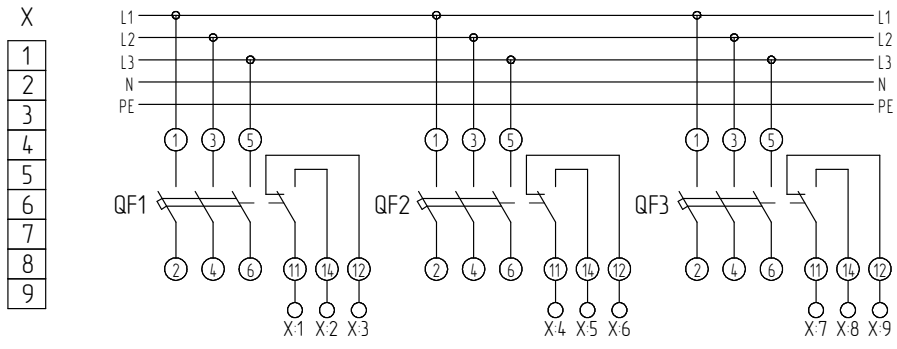


Рисунок 29 – Блоки БМ8523-3870В УХЛ4,  
БМ8523-4170В УХЛ4, БМ8523-4470В УХЛ4

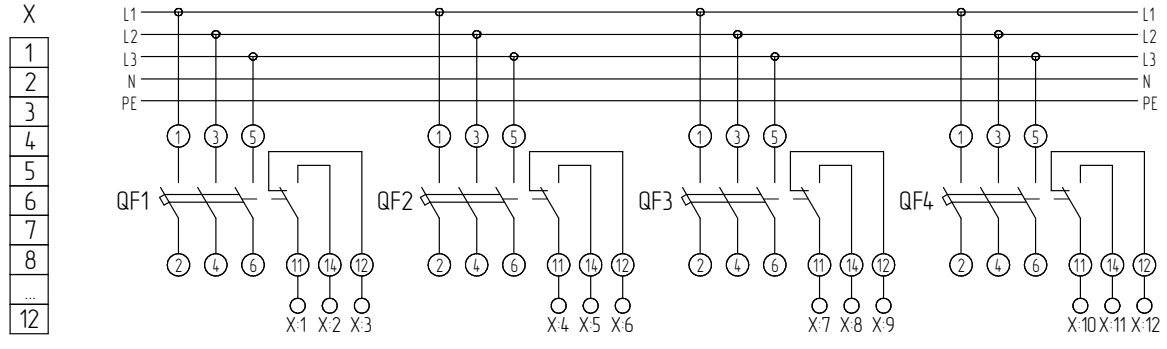


Рисунок 30 – Блоки БМ8523-3870Г УХЛ4

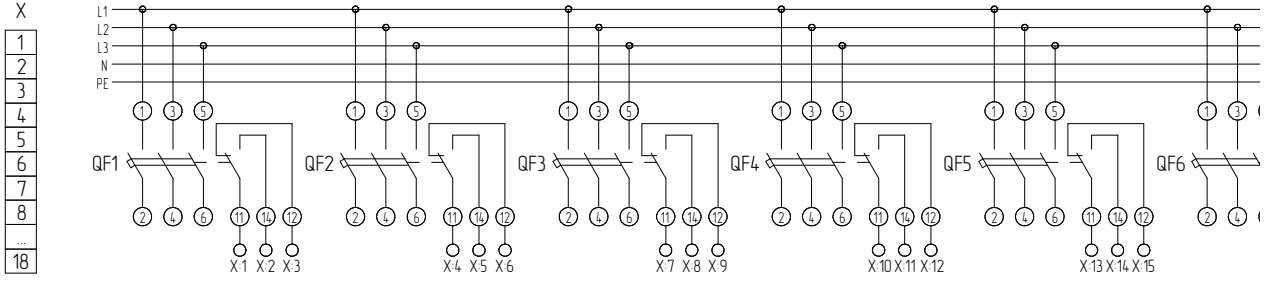


Рисунок 31 – Блоки БМ8523-3870Д УХЛ4

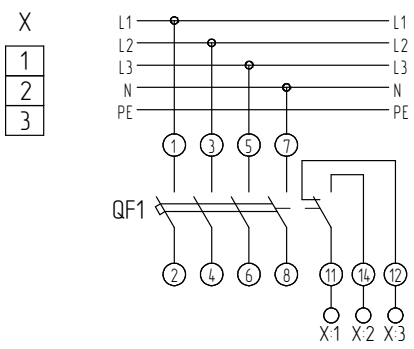


Рисунок 32 – Блоки БМ8524-3870А УХЛ4,  
БМ8524-4170А УХЛ4, БМ8524-4470А УХЛ4

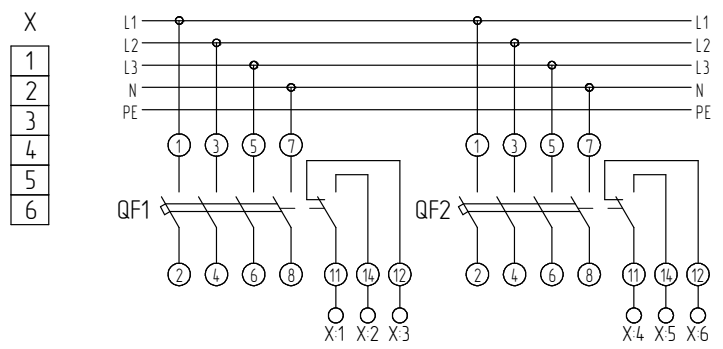


Рисунок 33 – Блоки БМ8524-3870Б УХЛ4,  
БМ8524-4170Б УХЛ4, БМ8524-4470Б УХЛ4

Подп. и дата.	
Инв. № дубл.	
Взам. Инв. №	
Подп. и дата.	
Инв. № подл.	

Изм.	Лист	№ документа	Подпись	Дата
------	------	-------------	---------	------

ЧЭМЗ.675011.037 ТО



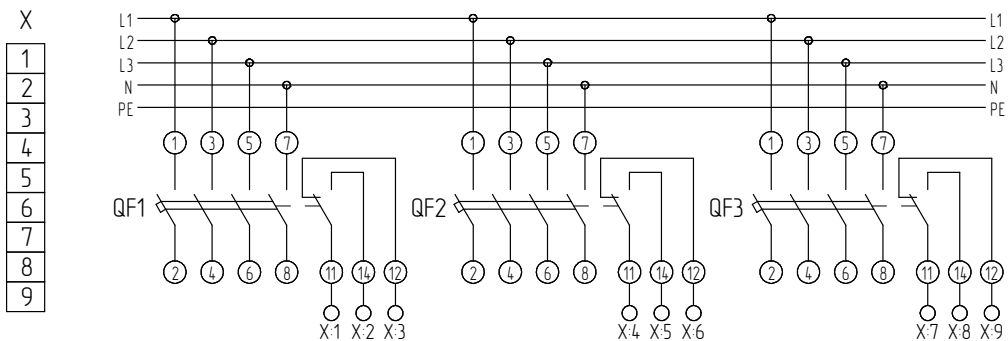


Рисунок 34 – Блоки БМ8524-3870В УХЛ4,  
БМ8524-4170В УХЛ4, БМ8524-4470В УХЛ4

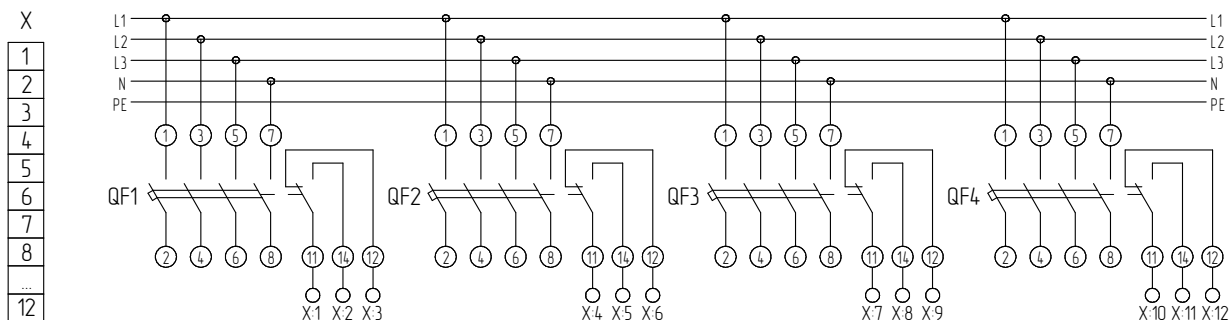


Рисунок 35 – Блоки БМ8524-3870Г УХЛ4

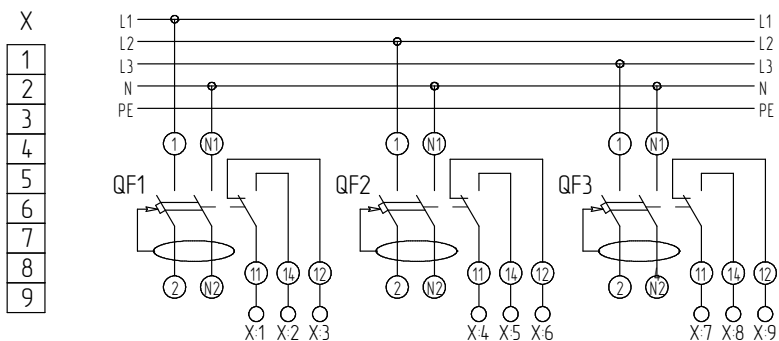


Рисунок 36 – Блоки БМ8532-3870В УХЛ4

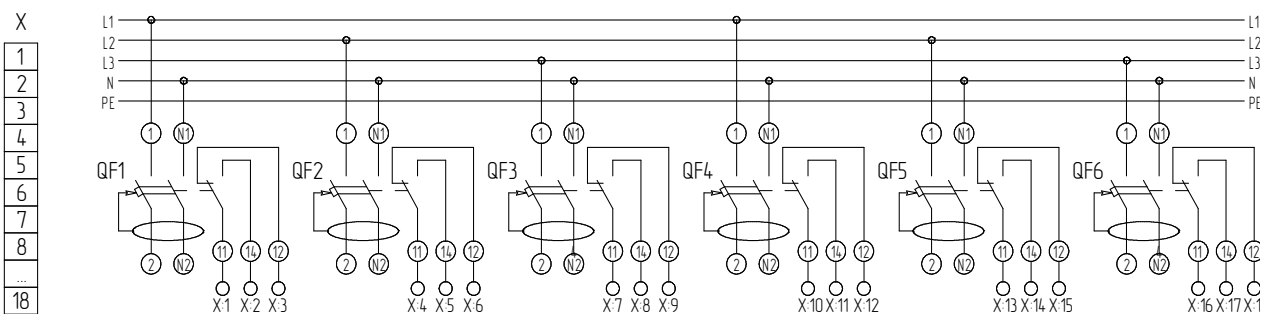


Рисунок 37 – Блоки БМ8532-3870Д УХЛ4

Подп. и дата.	
Инв. № дудл.	
Взам. Инв. №	
Подп. и дата.	
Инв. № подл.	

Изм.	Лист	№ документа	Подпись	Дата
------	------	-------------	---------	------

ЧЭМ3.675011.037 ТО

Лист

17

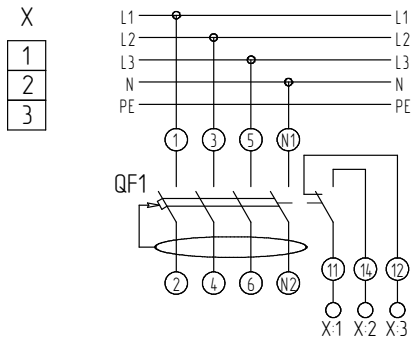


Рисунок 38 – Блоки БМ8534-3870А УХЛ4,  
БМ8534-4170А УХЛ4

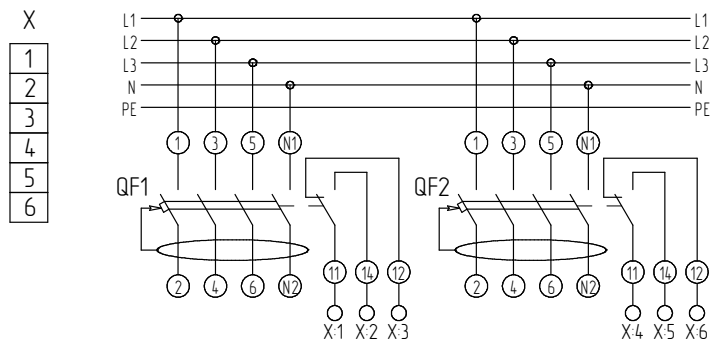


Рисунок 39 – Блоки БМ8534-3870Б УХЛ4,  
БМ8534-4170Б УХЛ4

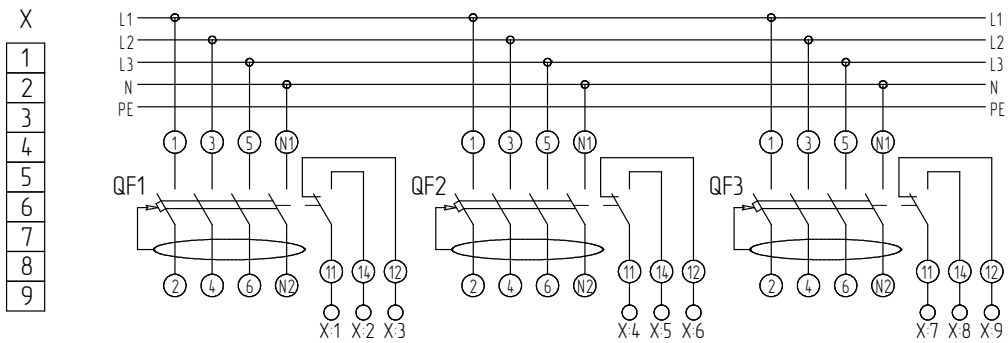


Рисунок 40 – Блоки БМ8534-3870В УХЛ4,  
БМ8534-4170В УХЛ4

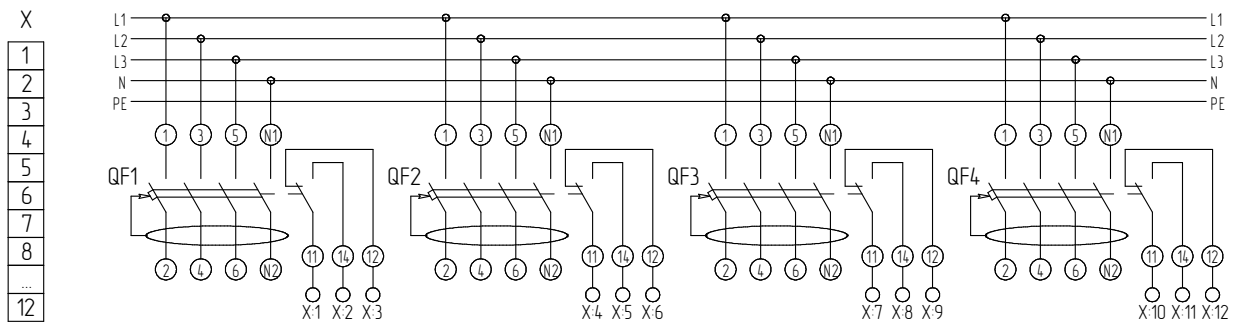


Рисунок 41 – Блоки БМ8534-3870Г УХЛ4

Инв.№ подл.	
Подп. и дата.	
Инв.№ дудл.	
Взам. Инв.№	
Подп. и дата.	

Изм.	Лист	№ документа	Подпись	Дата
------	------	-------------	---------	------

ЧЭМ3.675011.037 ТО

Лист

18

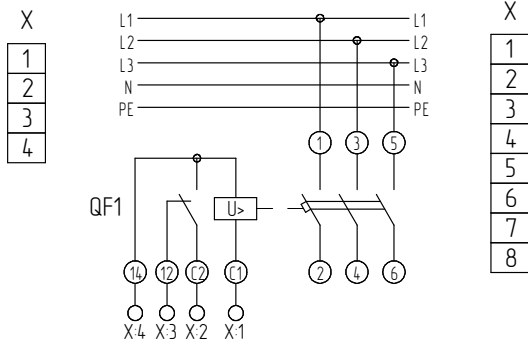


Рисунок 42 – Блоки БМ8543-3870А УХЛ4, БМ8543-4170А УХЛ4, БМ8543-4470А УХЛ4, БМ8543-4870А УХЛ4

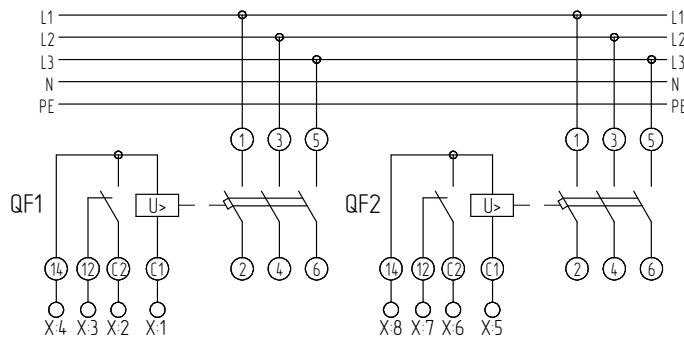


Рисунок 43 – Блоки БМ8543-3870Б УХЛ4, БМ8543-4170Б УХЛ4, БМ8543-4470Б УХЛ4

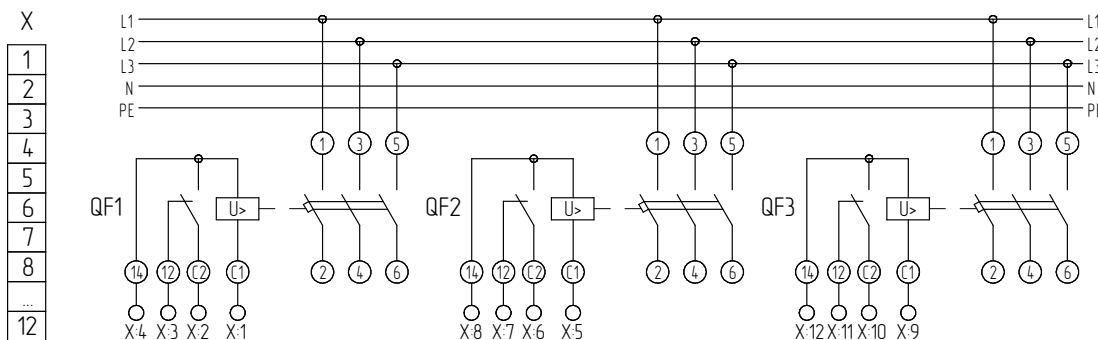


Рисунок 44 – Блоки БМ8543-3870В УХЛ4, БМ8543-4170В УХЛ4, БМ8543-4470В УХЛ4

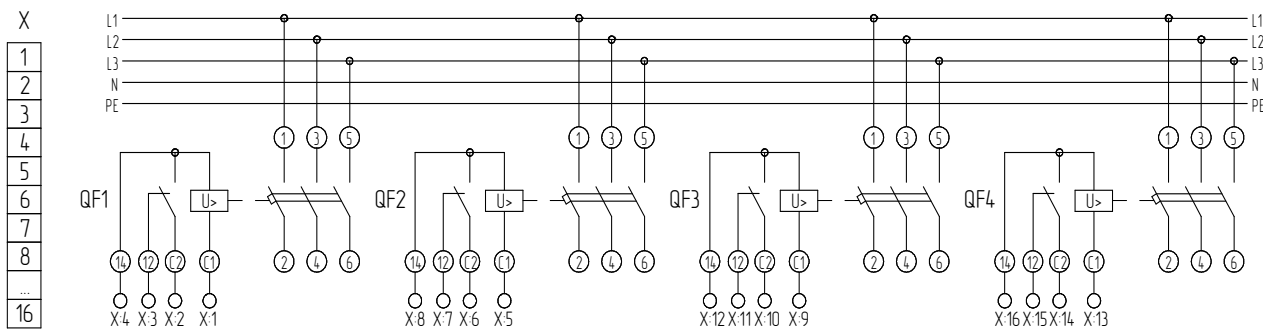


Рисунок 45 – Блоки БМ8543-3870Г УХЛ4

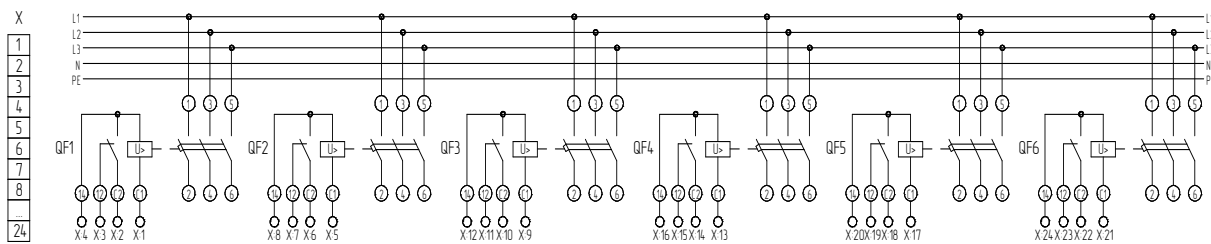


Рисунок 46 – Блоки БМ8543-3870Д УХЛ4

Подп. и дата.
Инв. № дудл.
Взам. Инв. №
Подп. и дата.
Инв. № подл.

Изм.	Лист	№ документа	Подпись	Дата
------	------	-------------	---------	------

ЧЭМЗ.675011.037 ТО

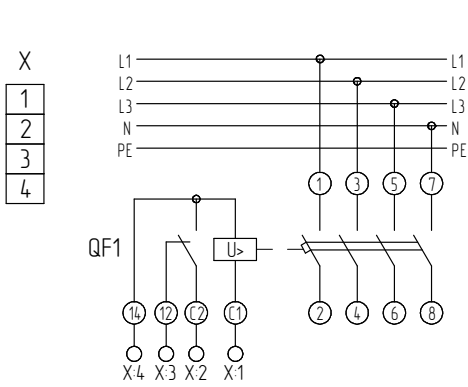


Рисунок 47 – Блоки БМ8544-3870А УХЛ4, БМ8544-4170А УХЛ4, БМ8544-4470А УХЛ4, БМ8544-4870А УХЛ4

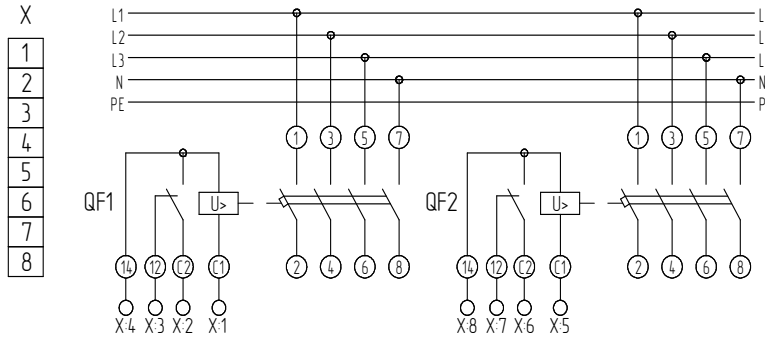


Рисунок 48 – Блоки БМ8544-3870В УХЛ4, БМ8544-4170В УХЛ4, БМ8544-4470В УХЛ4

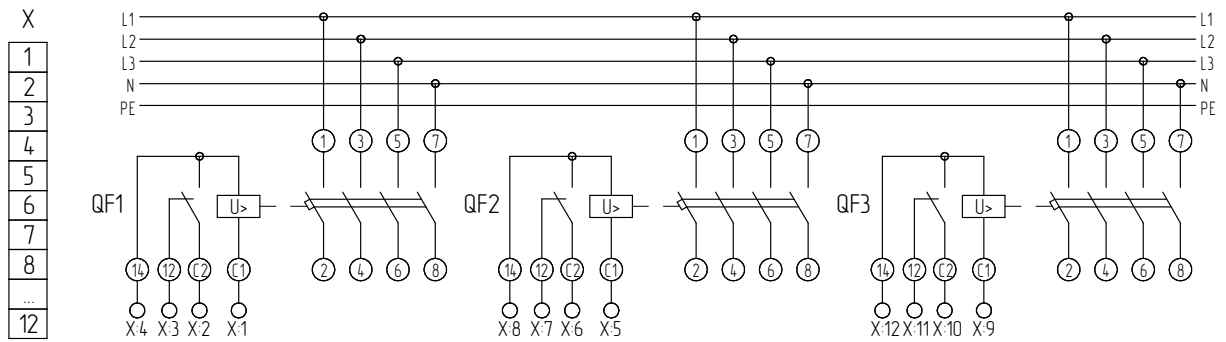


Рисунок 49 – Блоки БМ8544-3870В УХЛ4, БМ8544-4170В УХЛ4, БМ8544-4470В УХЛ4

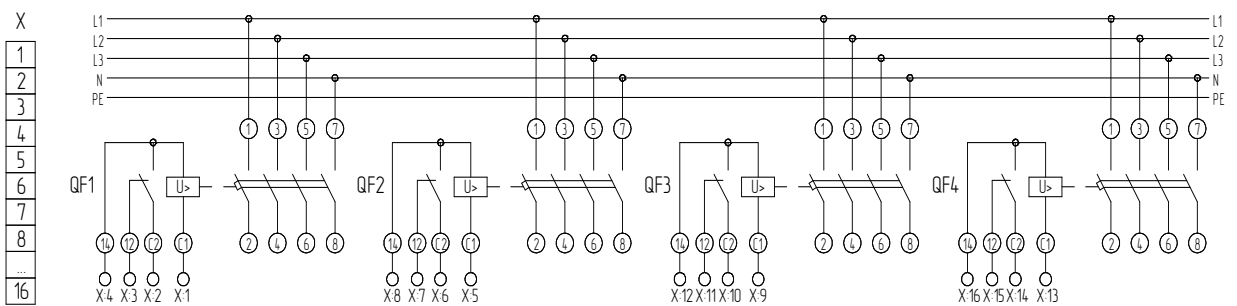


Рисунок 50 – Блоки БМ8544-3870Г УХЛ4

Подп. и дата.	
Инв. № дудл.	
Взам. Инв. №	
Подп. и дата.	
Инв. № подл.	

Изм.	Лист	№ документа	Подпись	Дата
------	------	-------------	---------	------

ЧЭМ3.675011.037 ТО

Лист

20